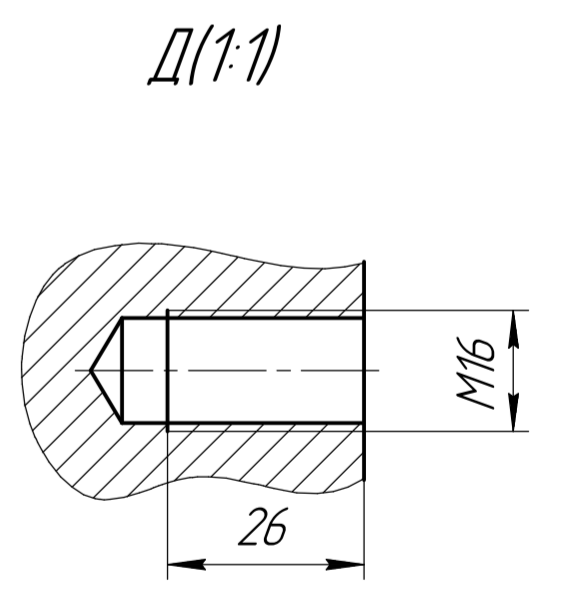
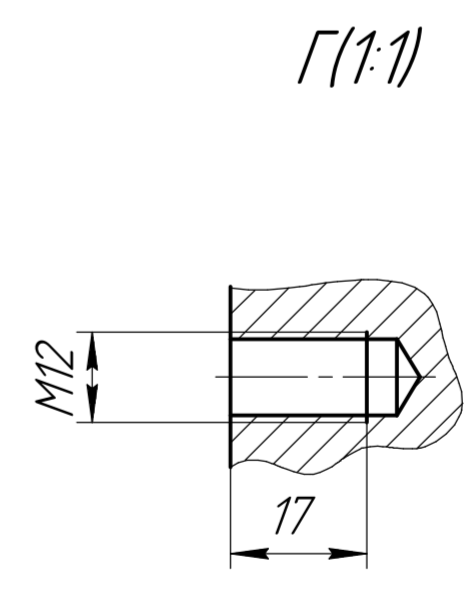
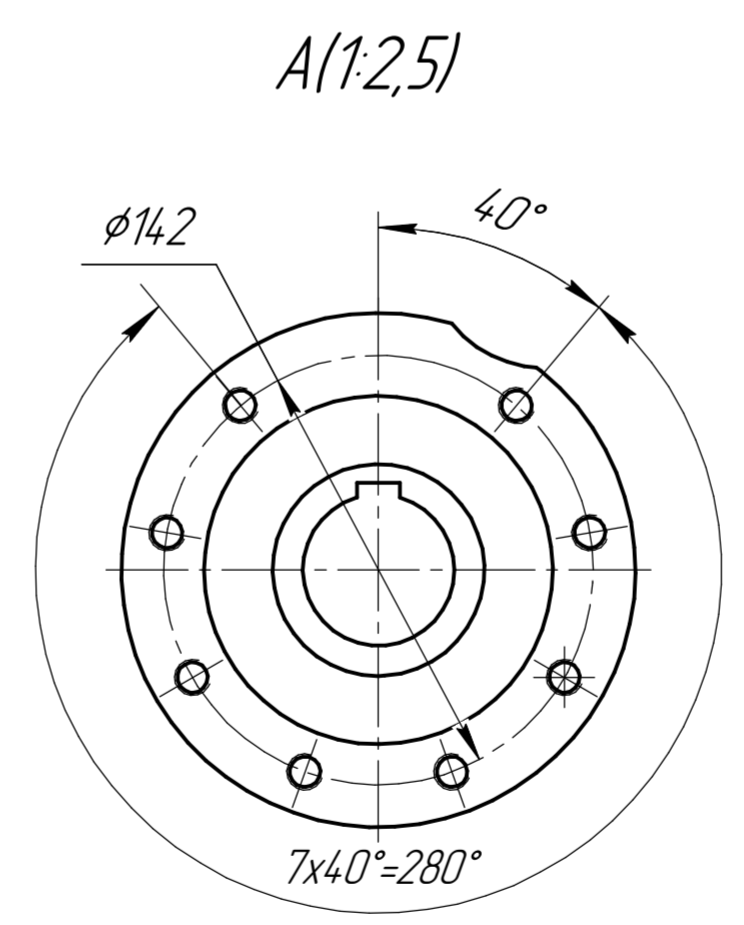
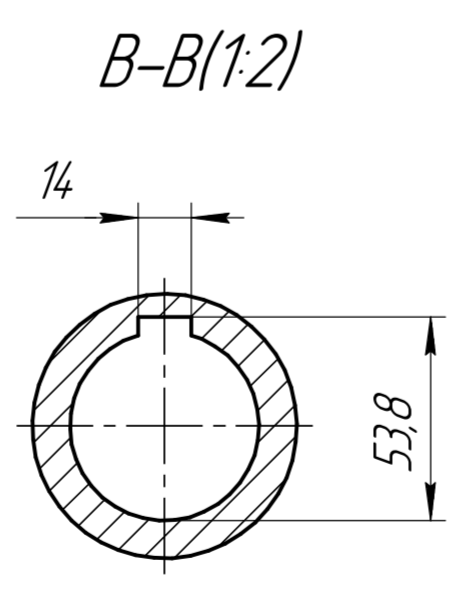
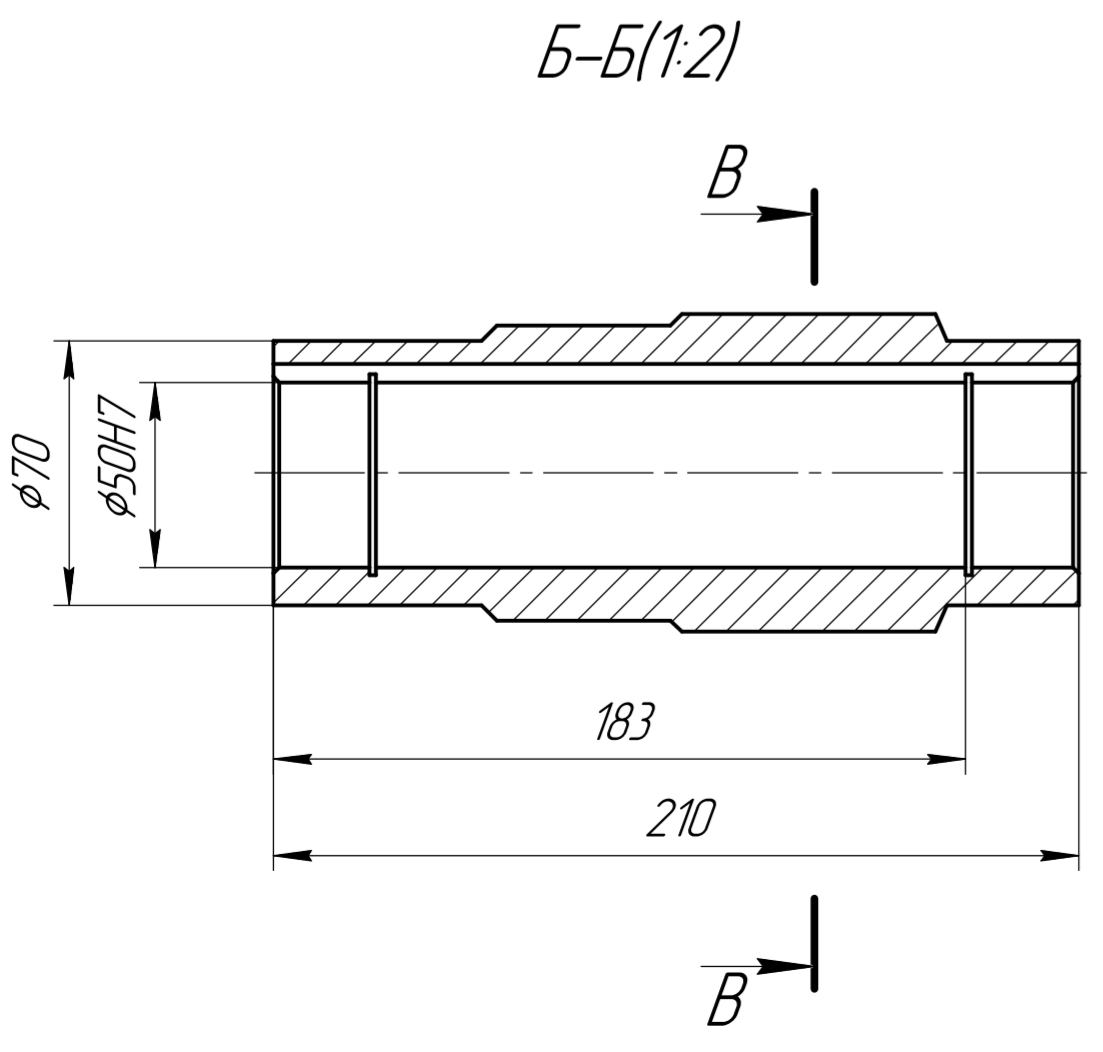
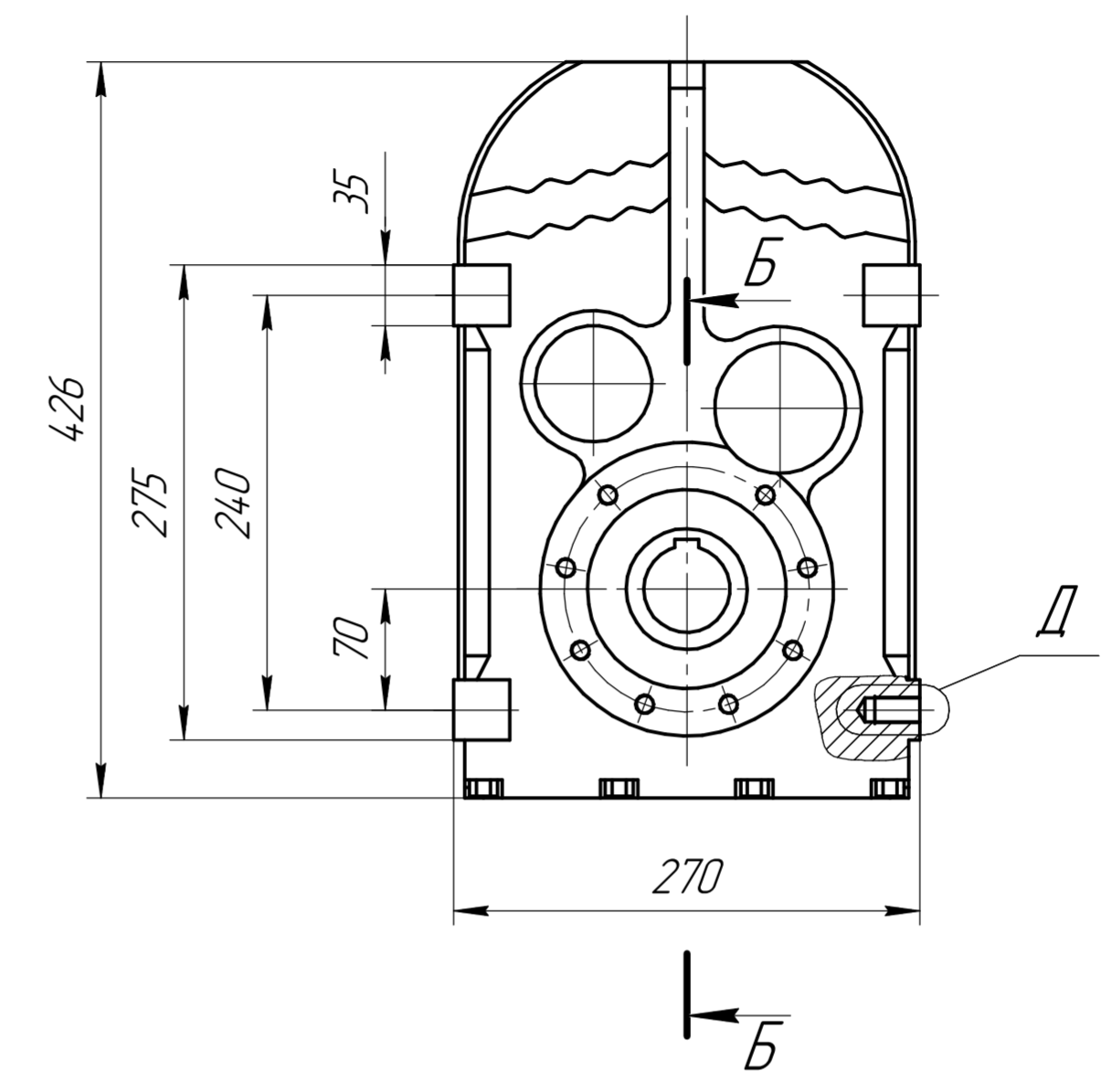
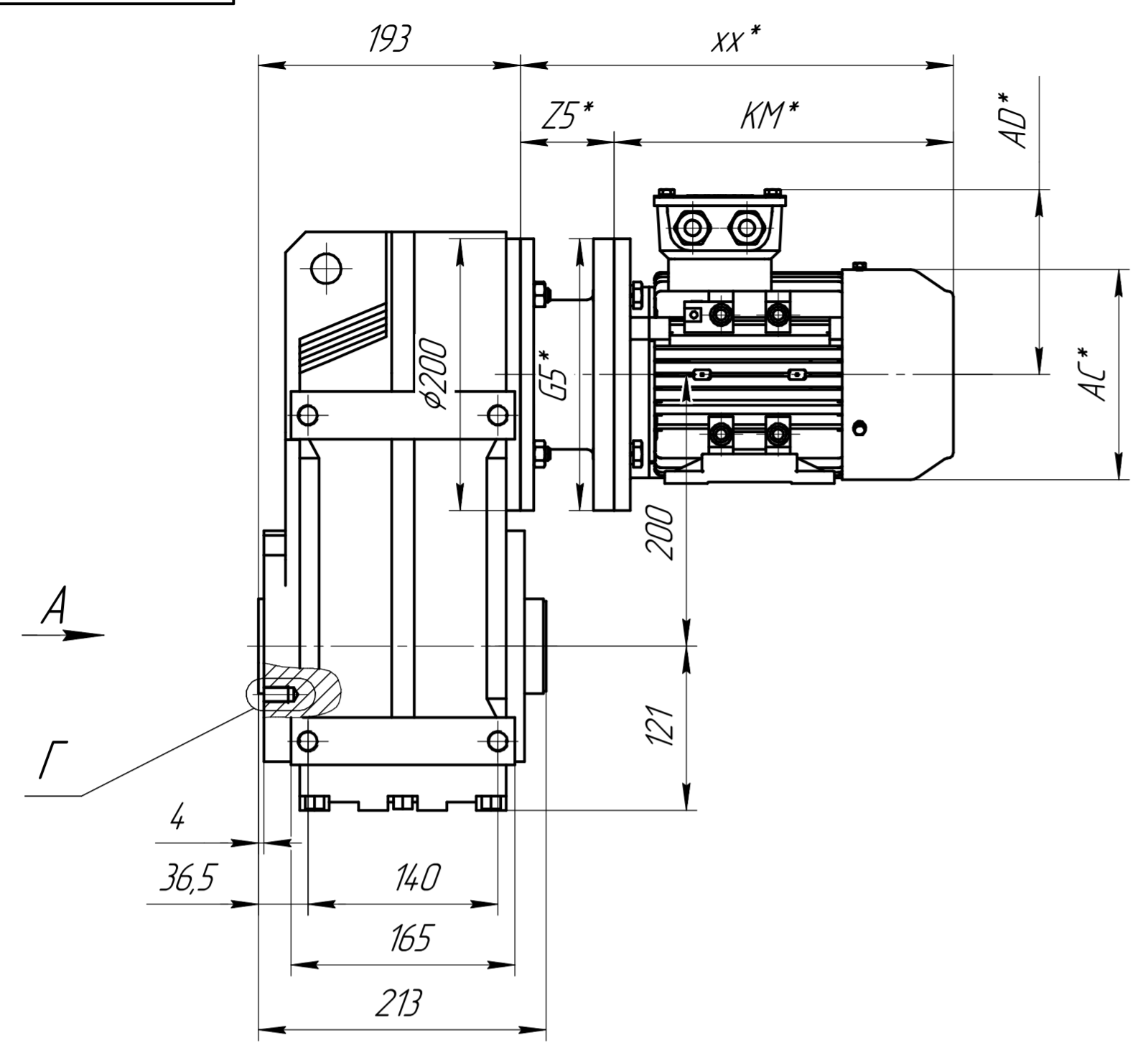


Перв. полимен.  
Спроб. №  
Подп. и дата  
Инв. № дробл.  
Взам. инв. №  
Подп. и дата  
Инв. № подл.



\*Габарит зависит от выбранного электродвигателя.

Изм.	Лист	№ докум.	Подп.	Дата	<b>FAB-S77</b>	Лит.	Масса	Масштаб
Разраб.						И		1:4
Проб.						Лист	Листов	1
Т.контр.						ООО ТД "СПАРКС"		
Н.контр.						г. Новосибирск		
Чтв.						Формат А2		

+7 (383) 209 22 15  
www.sparks.su  
Копировал