

Перв. примен.

Справ. №

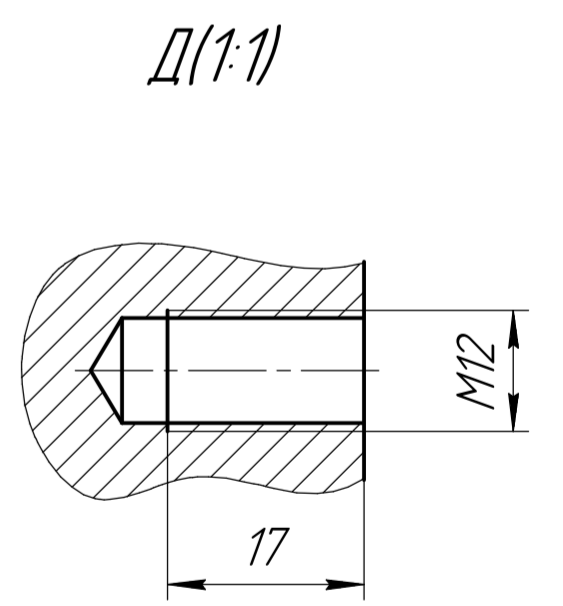
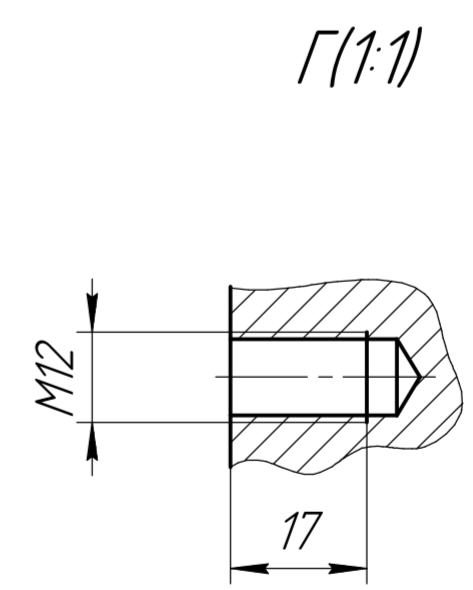
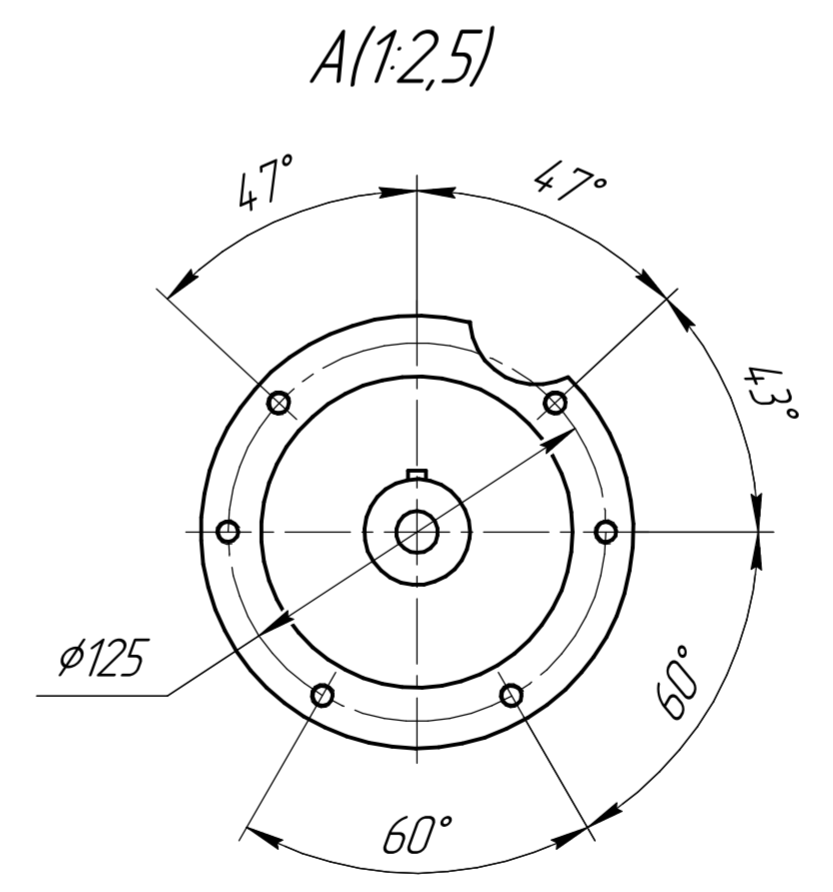
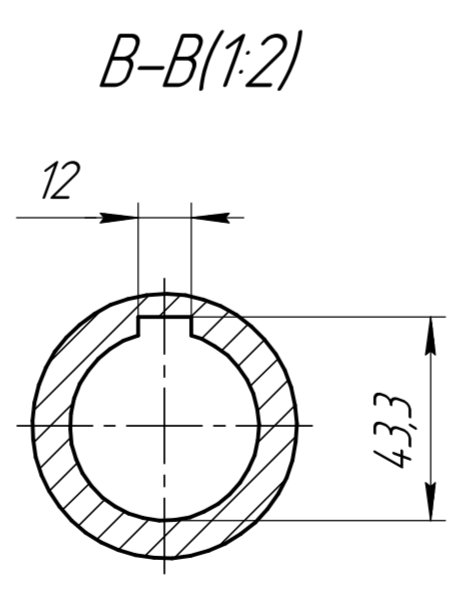
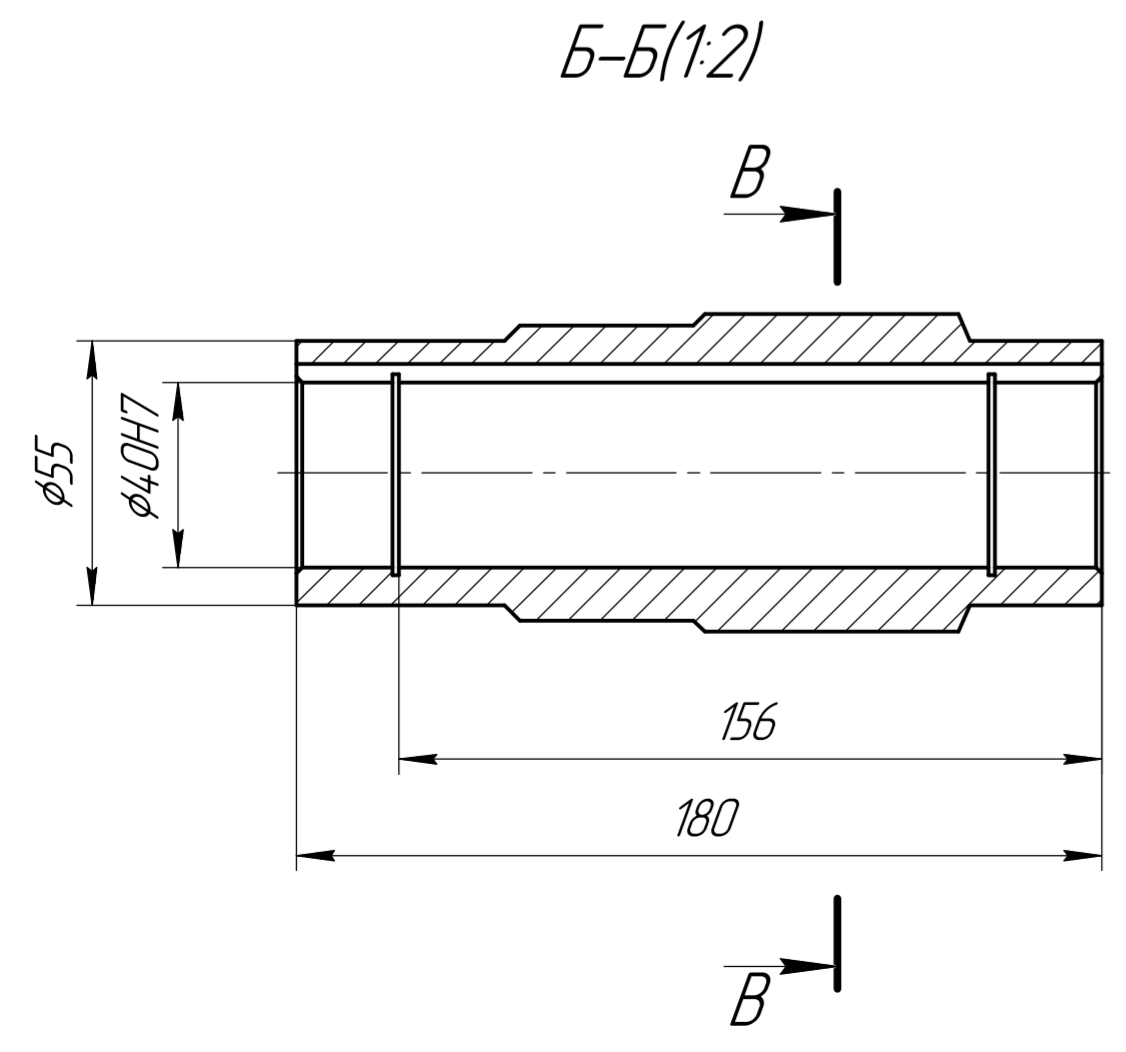
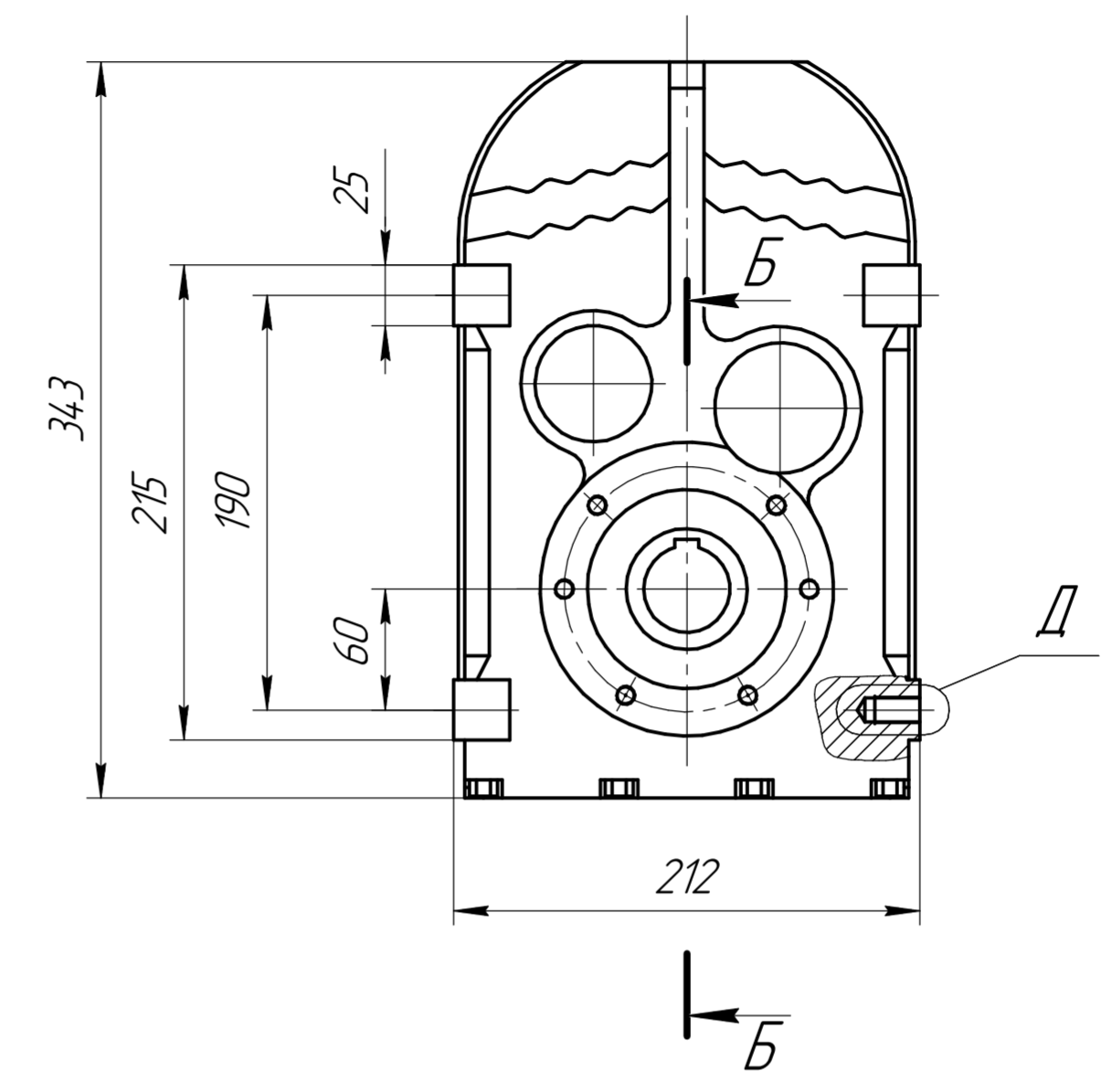
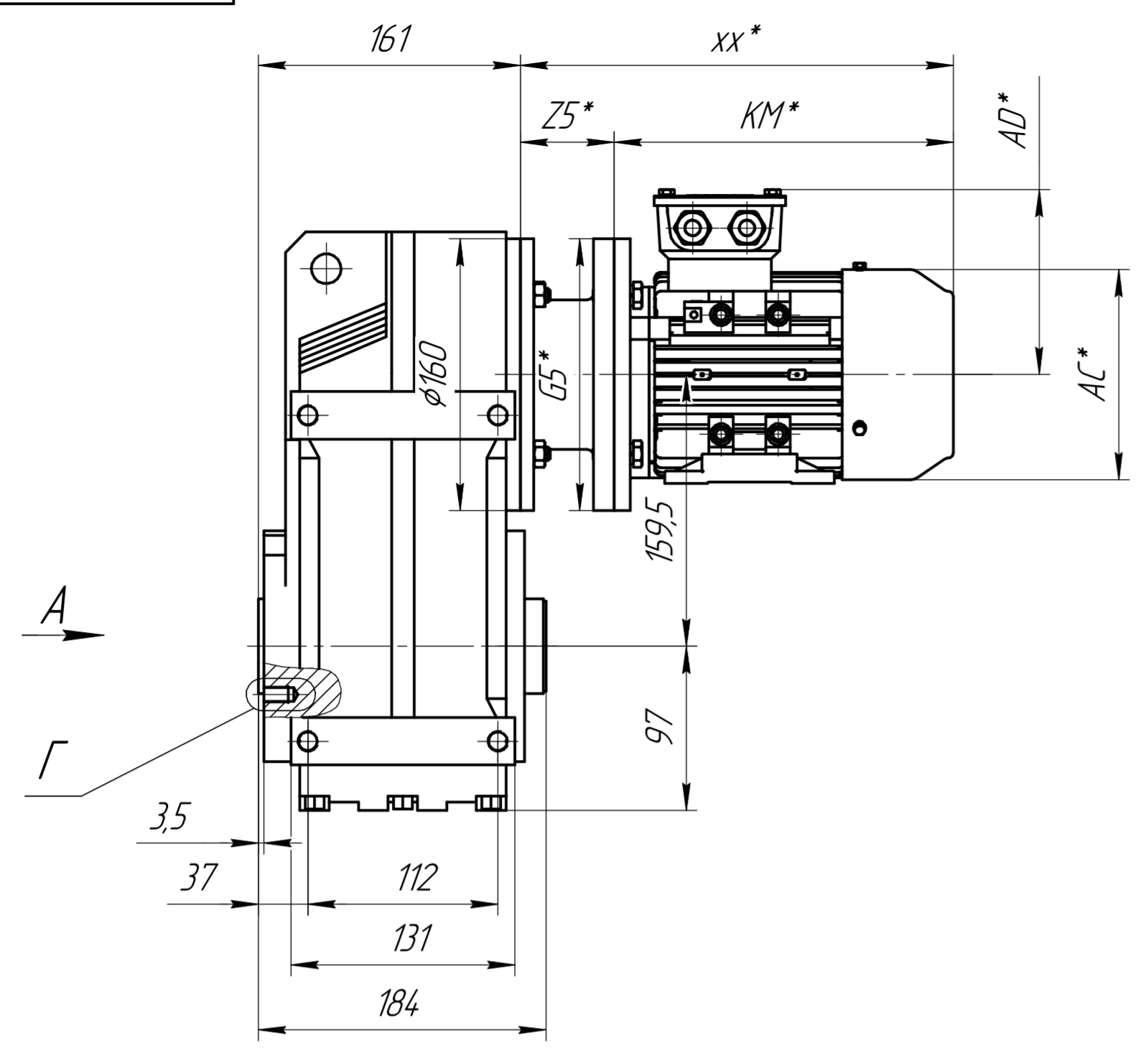
Подп. и дата

Инд. № дробл.

Взам. инв. №

Подп. и дата

Инд. № подл.



*Габарит зависит от выбранного электродвигателя.

Изм.	Лист	№ докум.	Подп.	Дата	FAB-S67	Лит.	Масса	Масштаб
Разраб.						И		1:4
Проб.						Лист	Листов	1
Т.контр.						ООО ТД "СПАРКС"		
Н.контр.						г. Новосибирск		
Чтв.						Формат А2		

Копировал