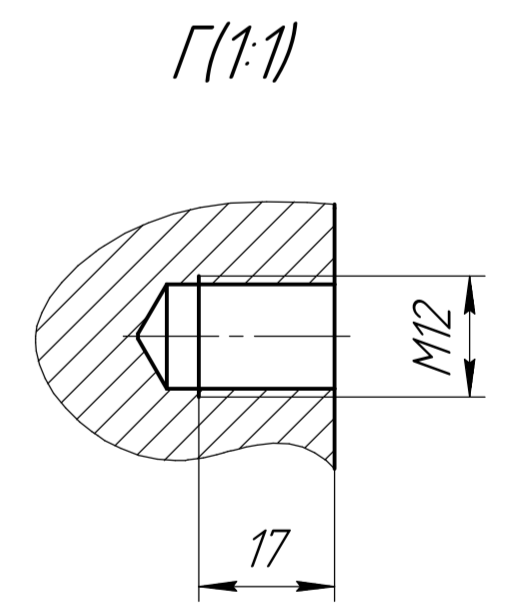
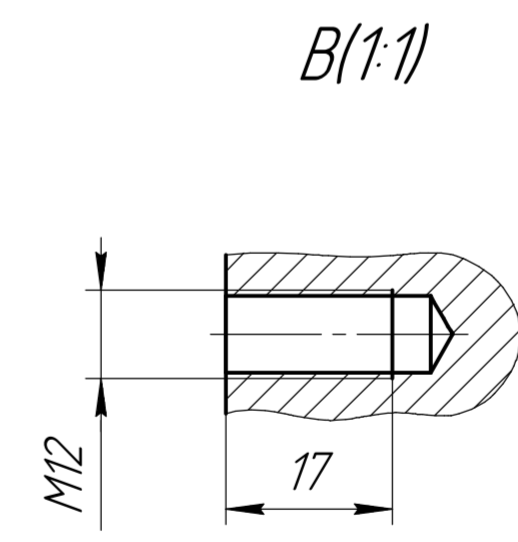
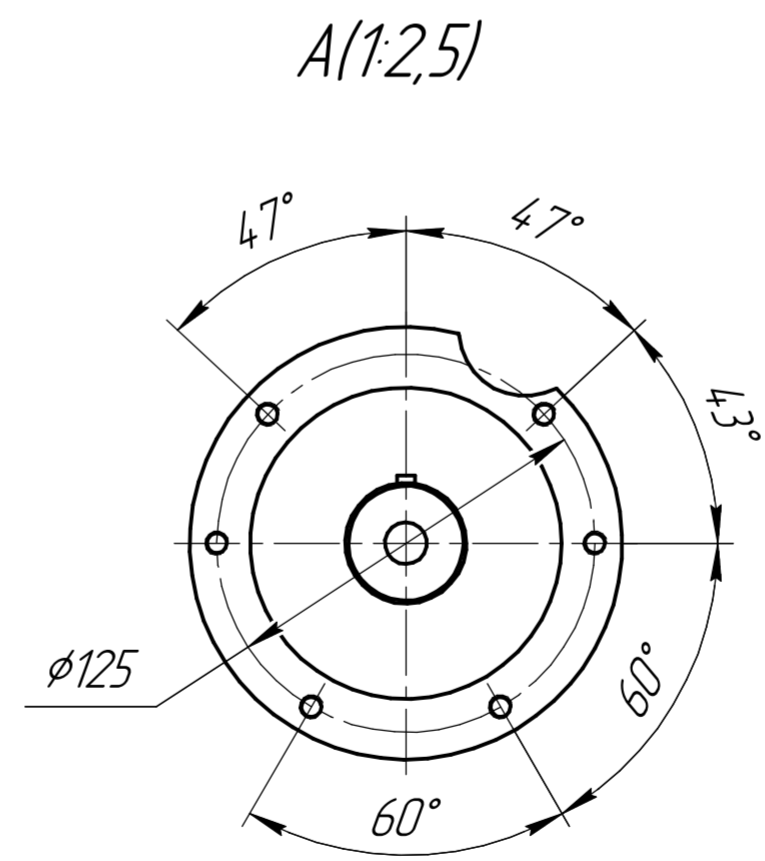
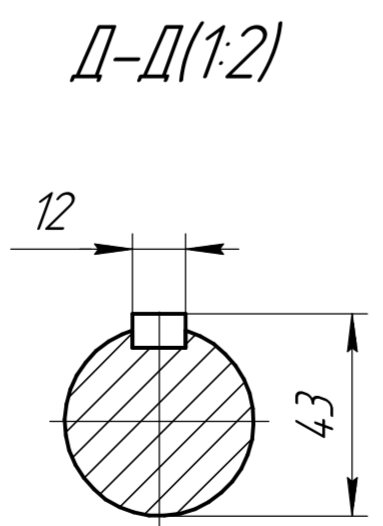
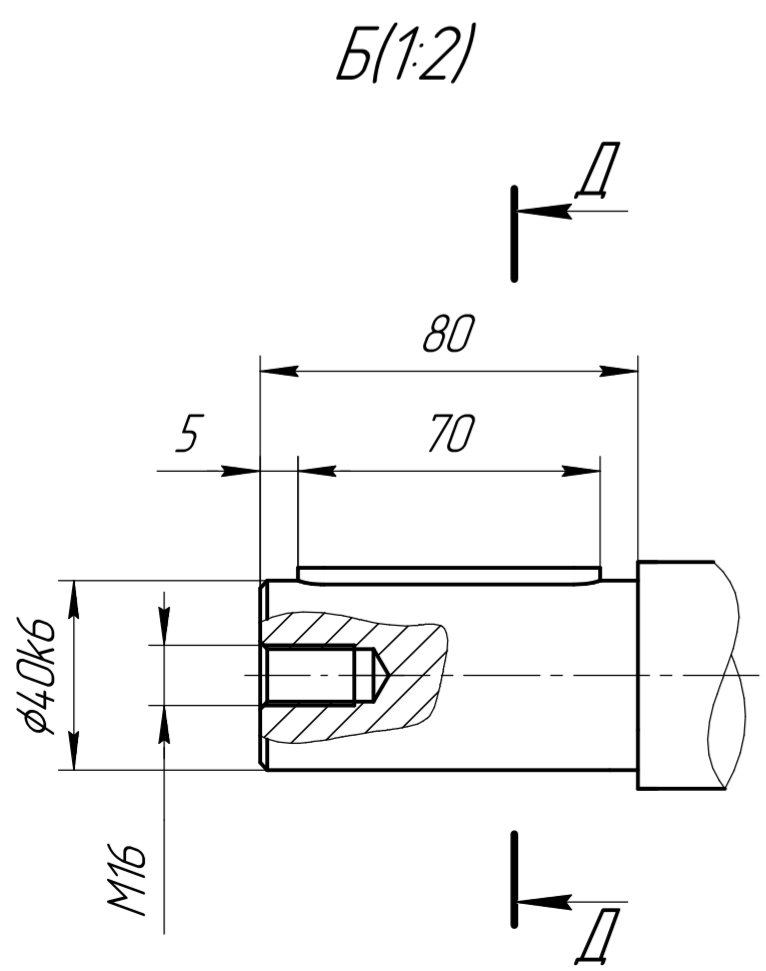
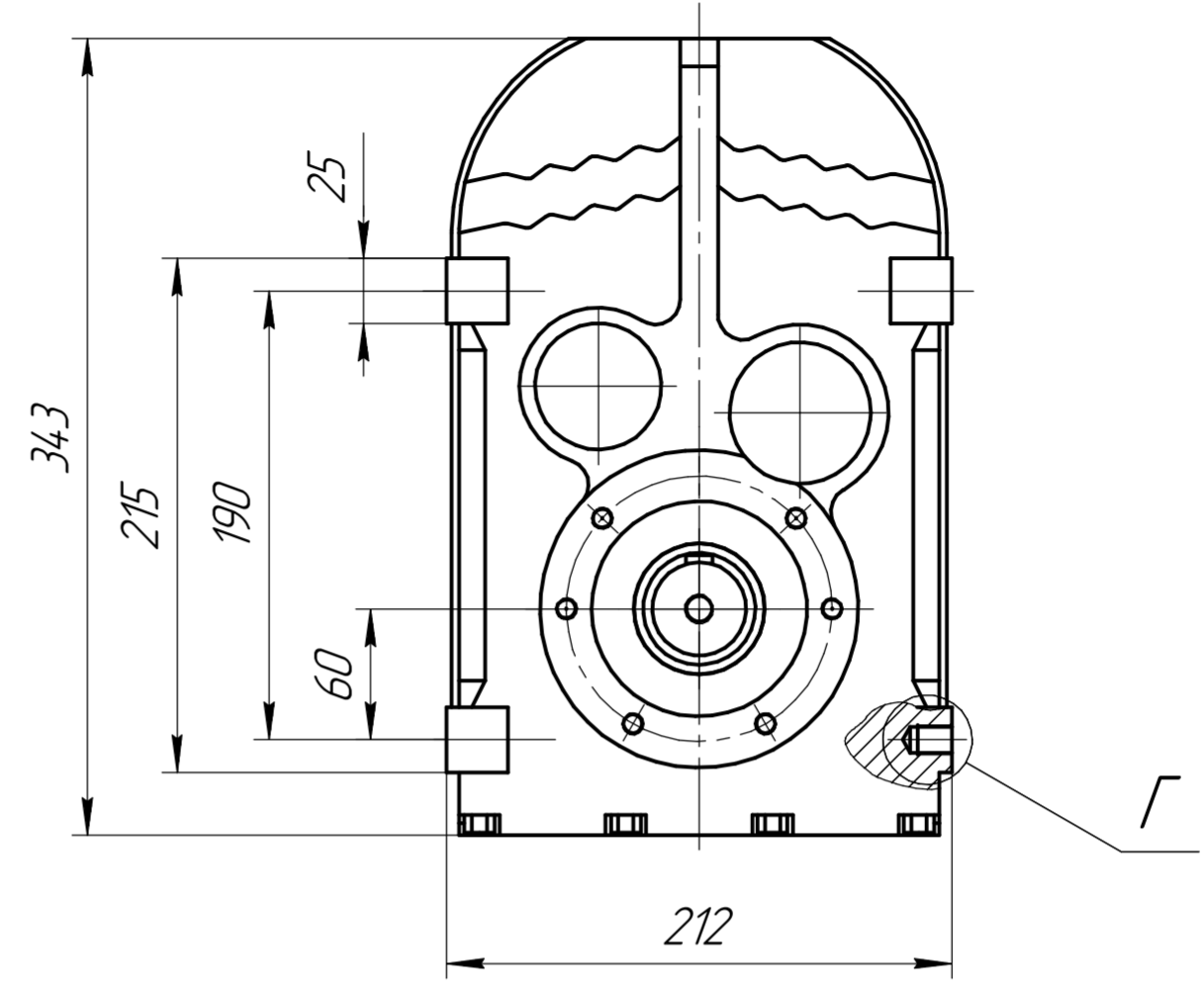
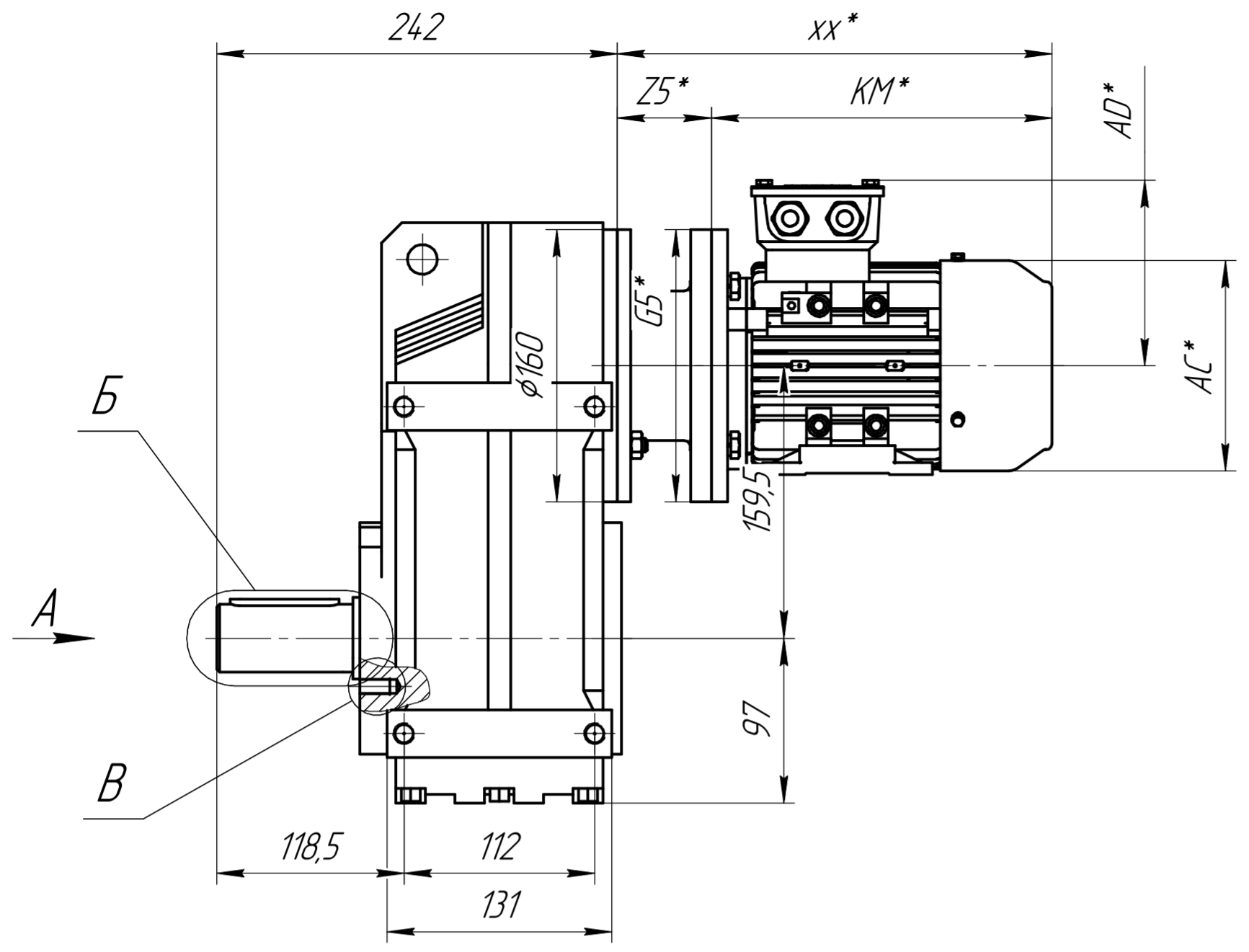


Перв. полимен.  
 Спроб. №  
 Подп. и дата  
 Инв. № дробл.  
 Взам. инв. №  
 Подп. и дата  
 Инв. № подл.



\*Габарит зависит от выбранного электродвигателя.

|          |      |          |       |      |                                     |        |         |
|----------|------|----------|-------|------|-------------------------------------|--------|---------|
| Изм.     | Лист | № докум. | Подп. | Дата | Лит.                                | Масса  | Масштаб |
| Разраб.  |      |          |       |      |                                     |        | 1:4     |
| Проб.    |      |          |       |      | Лист                                | Листов | 1       |
| Т.контр. |      |          |       |      | ООО ТД "СПАРКС"<br>г. Новосибирск   |        |         |
| Н.контр. |      |          |       |      | +7 (383) 209 22 15<br>www.sparks.su |        |         |
| Чтв.     |      |          |       |      | Копировал<br>Формат А2              |        |         |

F-S67