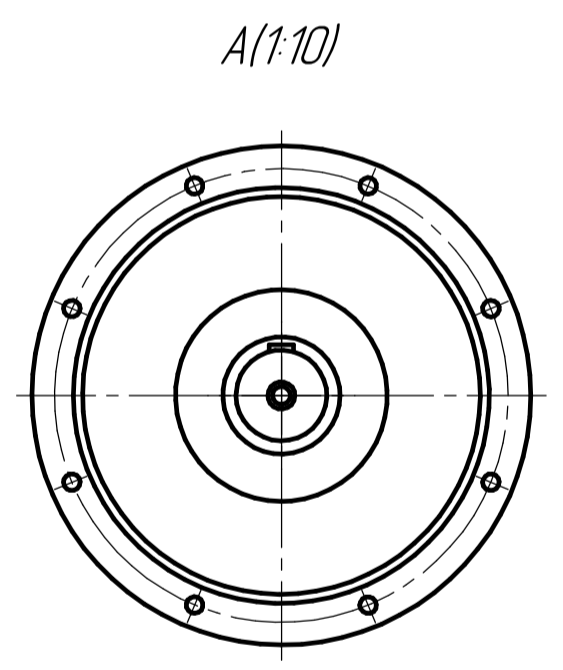
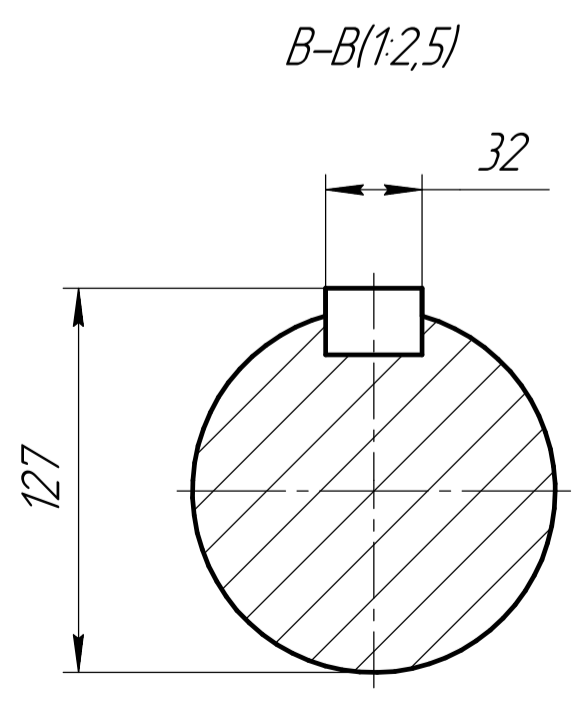
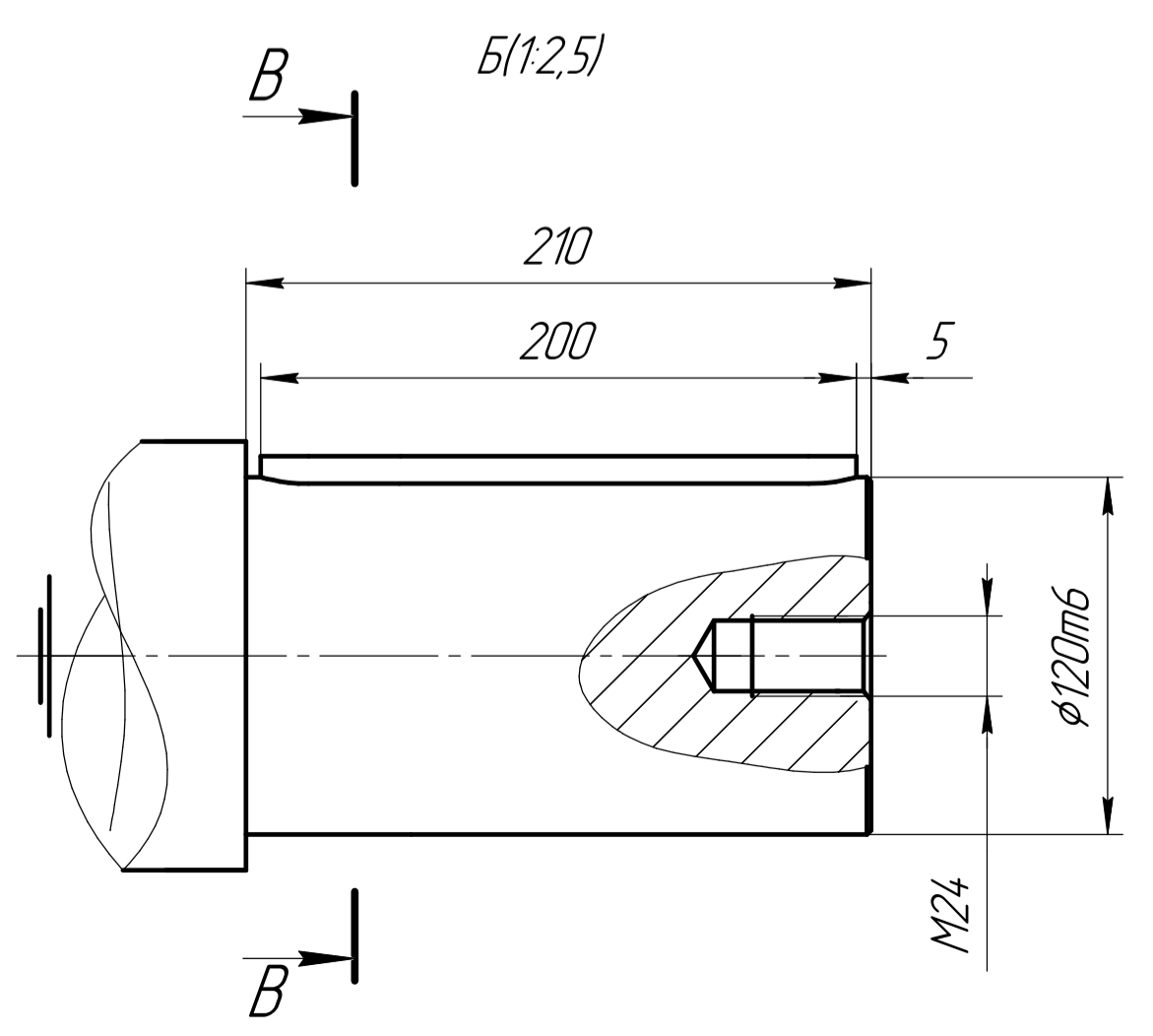
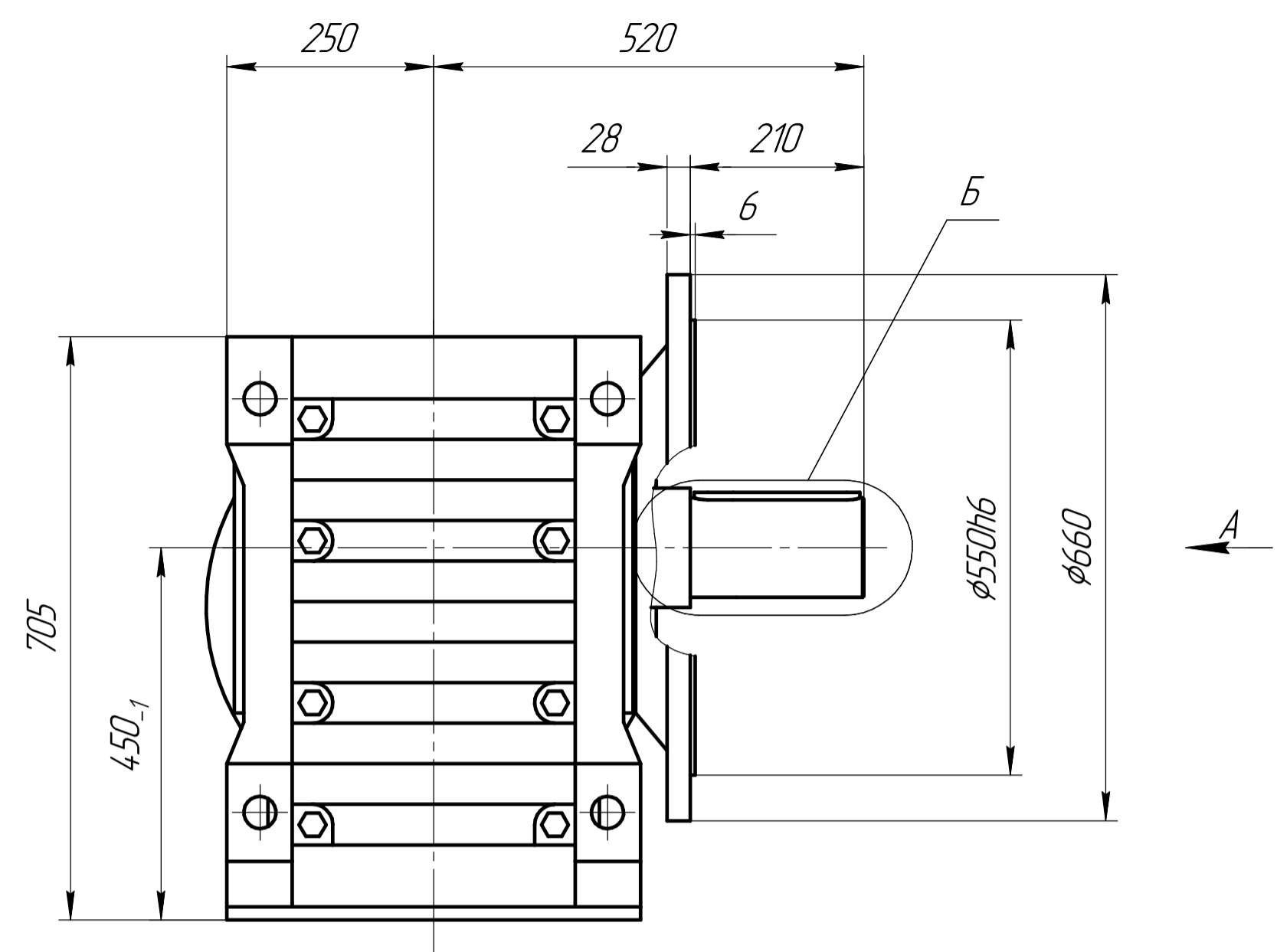
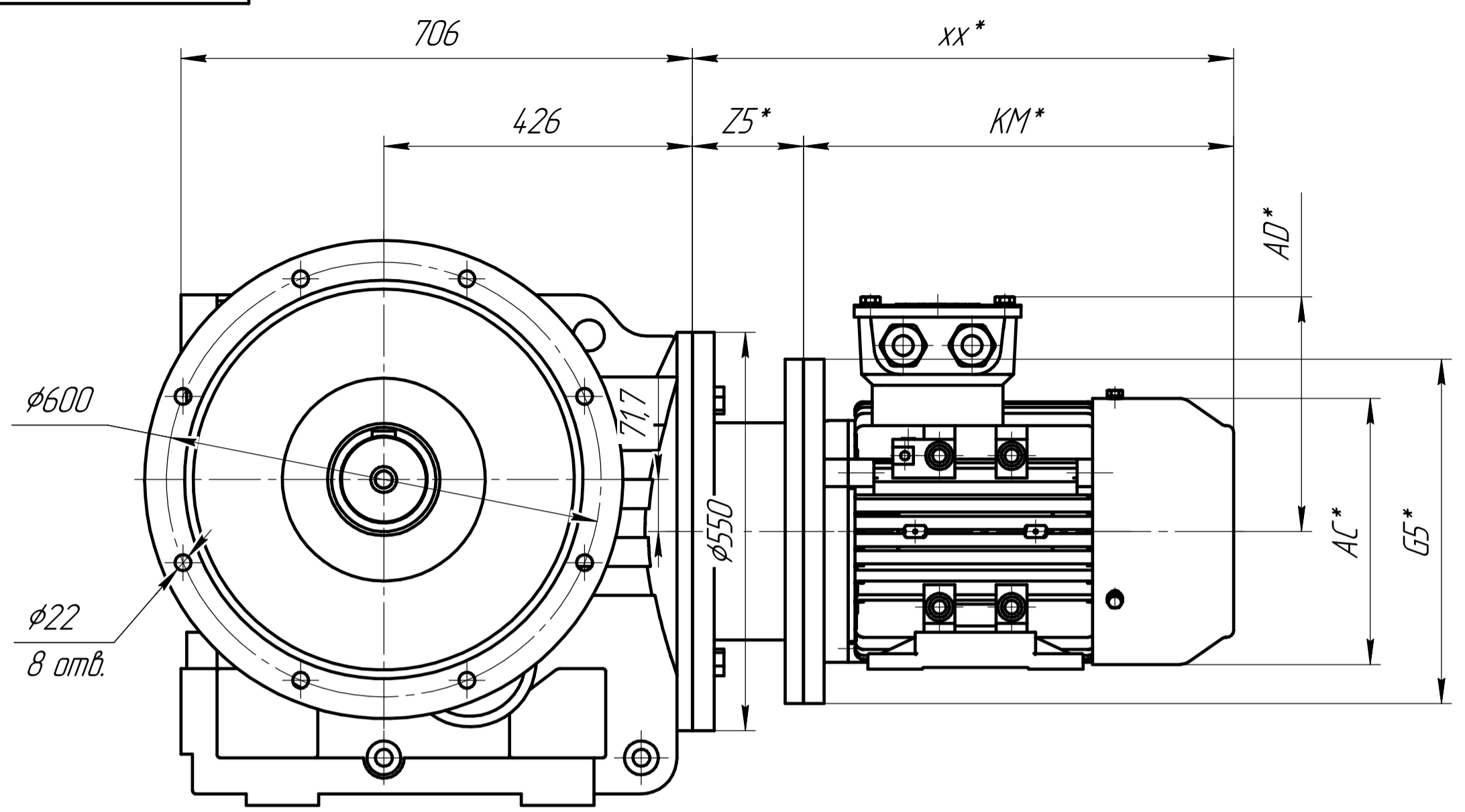


Перв. измен.
 Справ. №
 Подп. и дата
 Инв. № дроб.
 Инв. №
 Взам. инв. №
 Подп. и дата
 Инв. № подл.



*Габарит зависит от выбранного электродвигателя.

Изм.	Лист	№ докум.	Подп.	Дата	Лист	Масса	Масштаб
Разраб.							1:5
Проб.					Лист	Листов	1
Т.контр.					ООО ТД "СПАРКС"		
Н.контр.					г. Новосибирск		
Утв.					Формат А2		
KF-S157 +7 (383) 209 22 15 www.sparks.su Копировал					1:5		
					1		