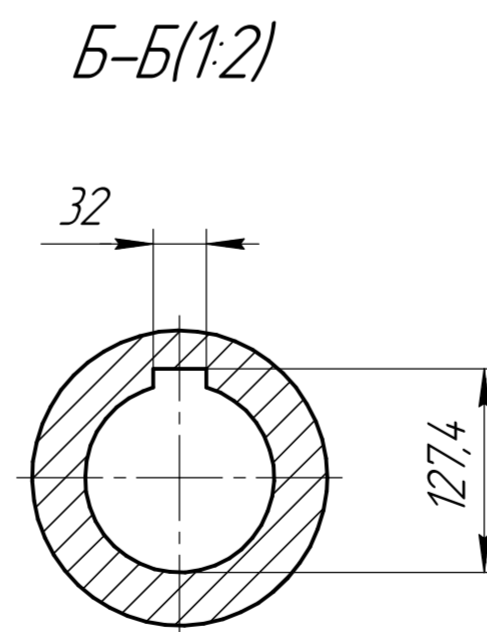
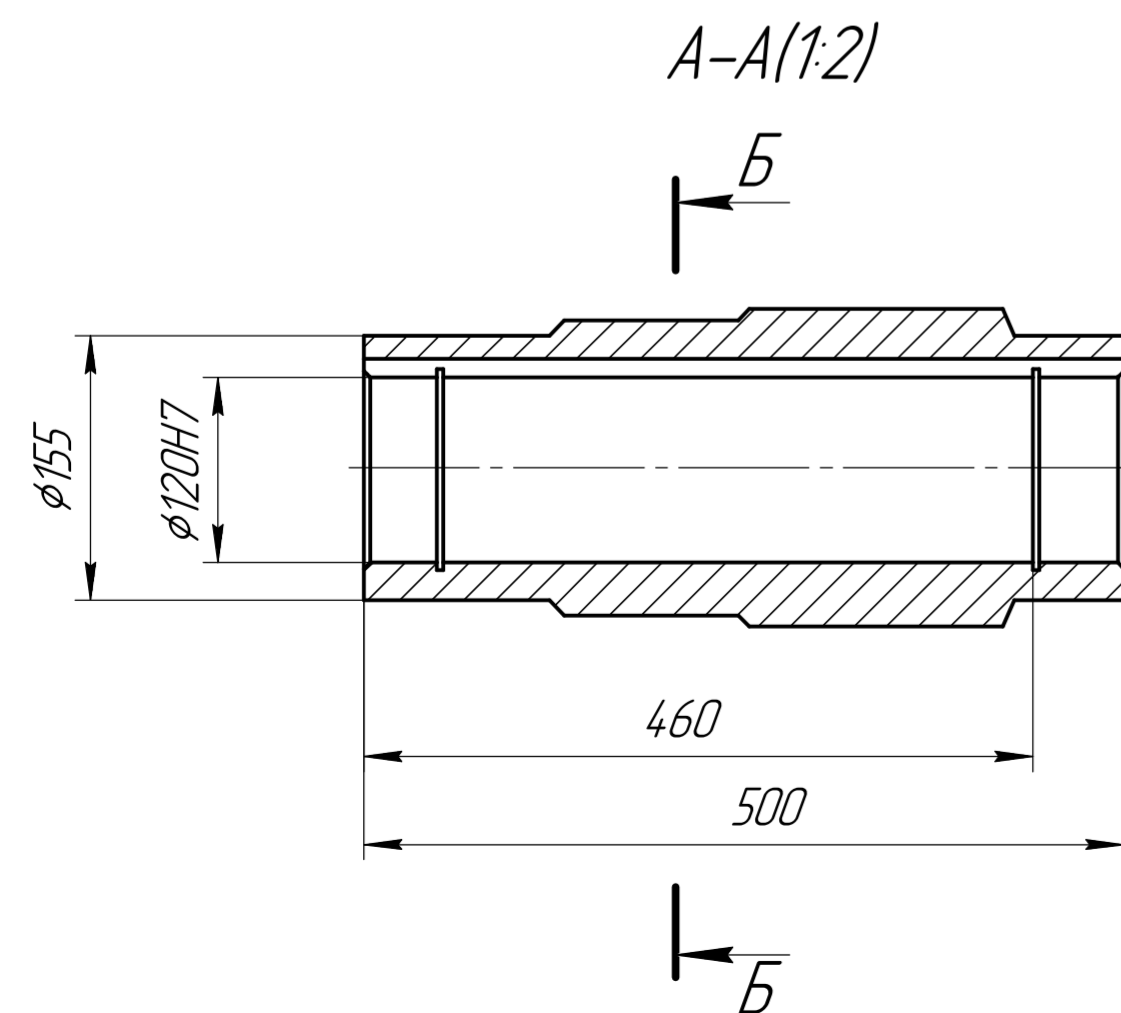


*Габарит зависит от выбранного электродвигателя.



Изм.	Лист	№ докум.	Подп.	Дата	Лит.	Масса	Масштаб
Разраб.					И		1:4
Проб.					Лист	Листов	1
Т.контр.					+7 (383) 209 22 15		
Н.контр.					www.sparks.su		
Утв.					ООО ТД "СПАРКС"		
					г. Новосибирск		
					Формат А2		

Перв. примен.
Справ. №
Подп. и дата
Инд. № дробл.
Инд. №
Взам. инд. №
Подп. и дата
Инд. № подл.