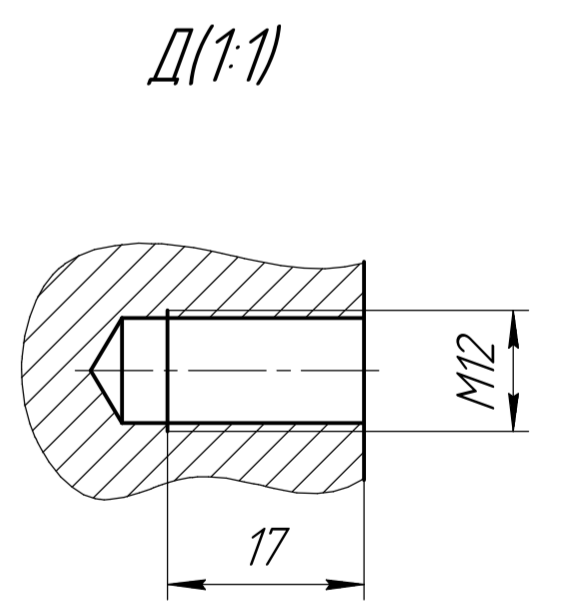
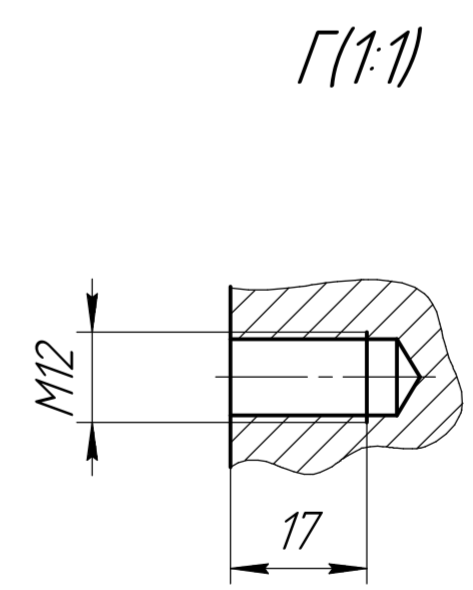
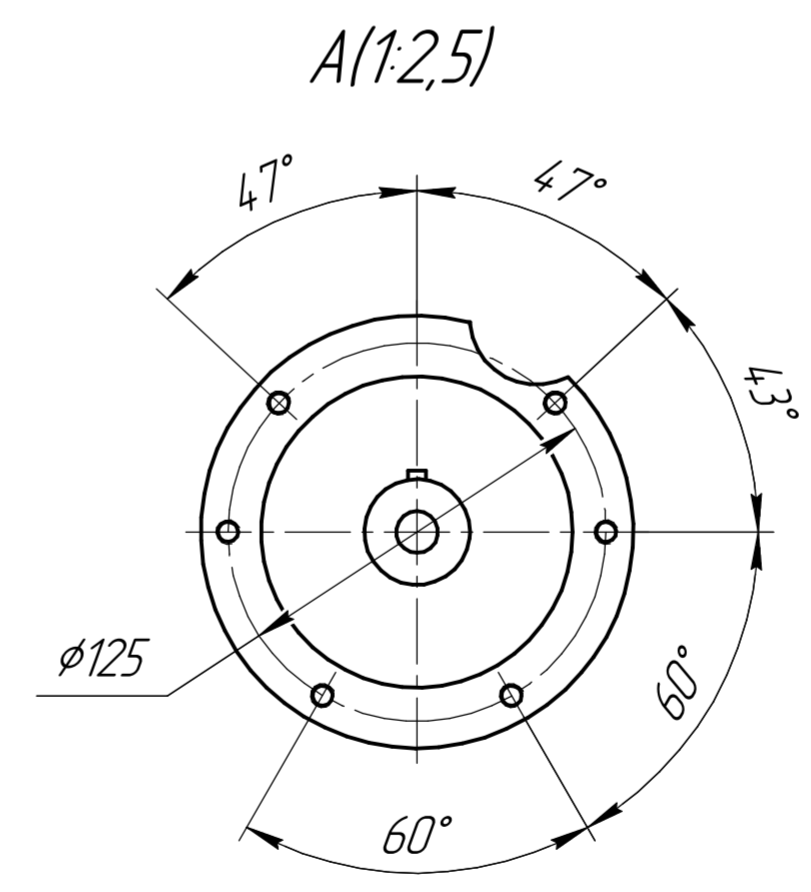
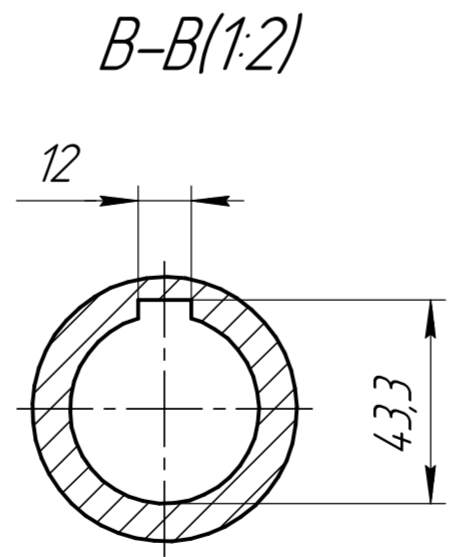
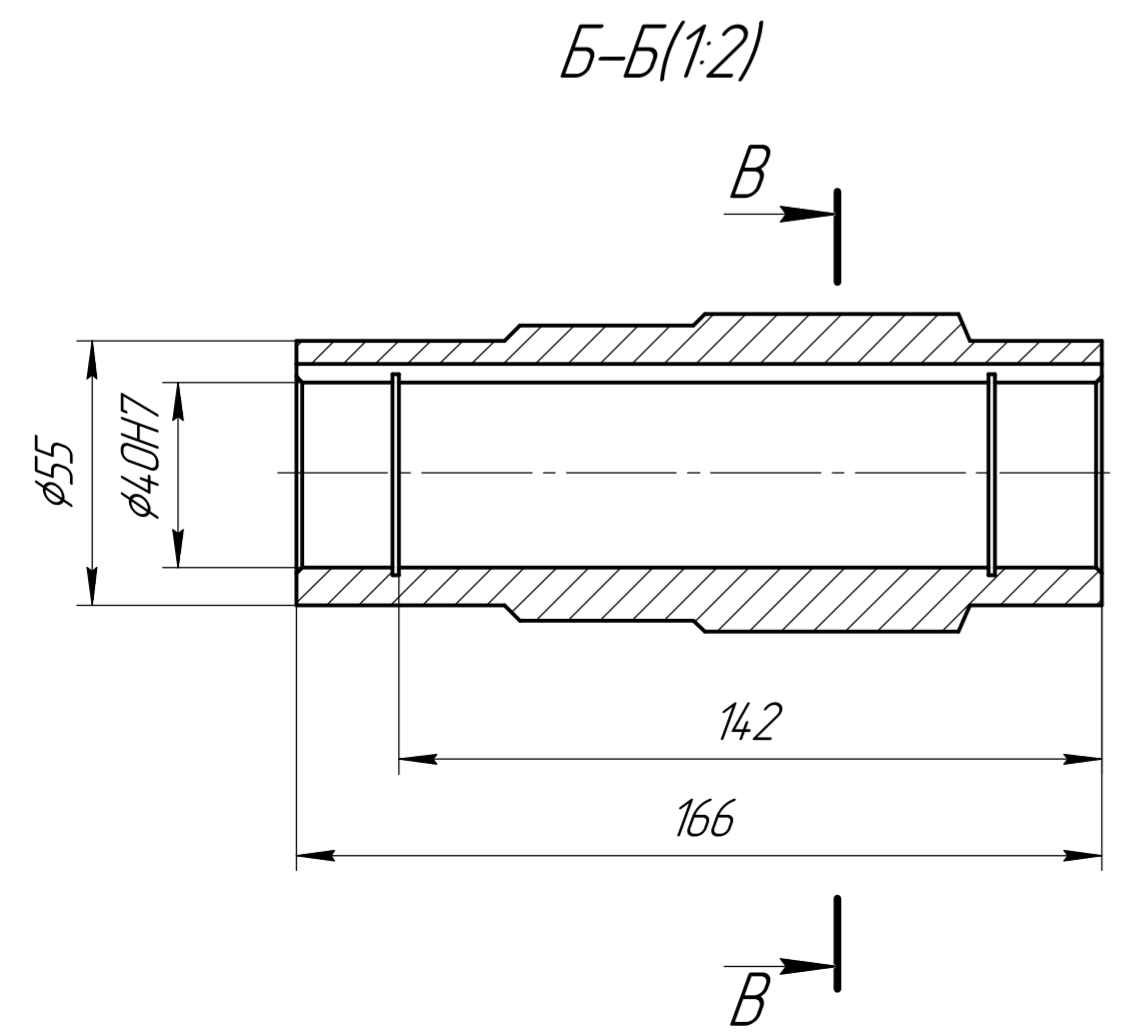
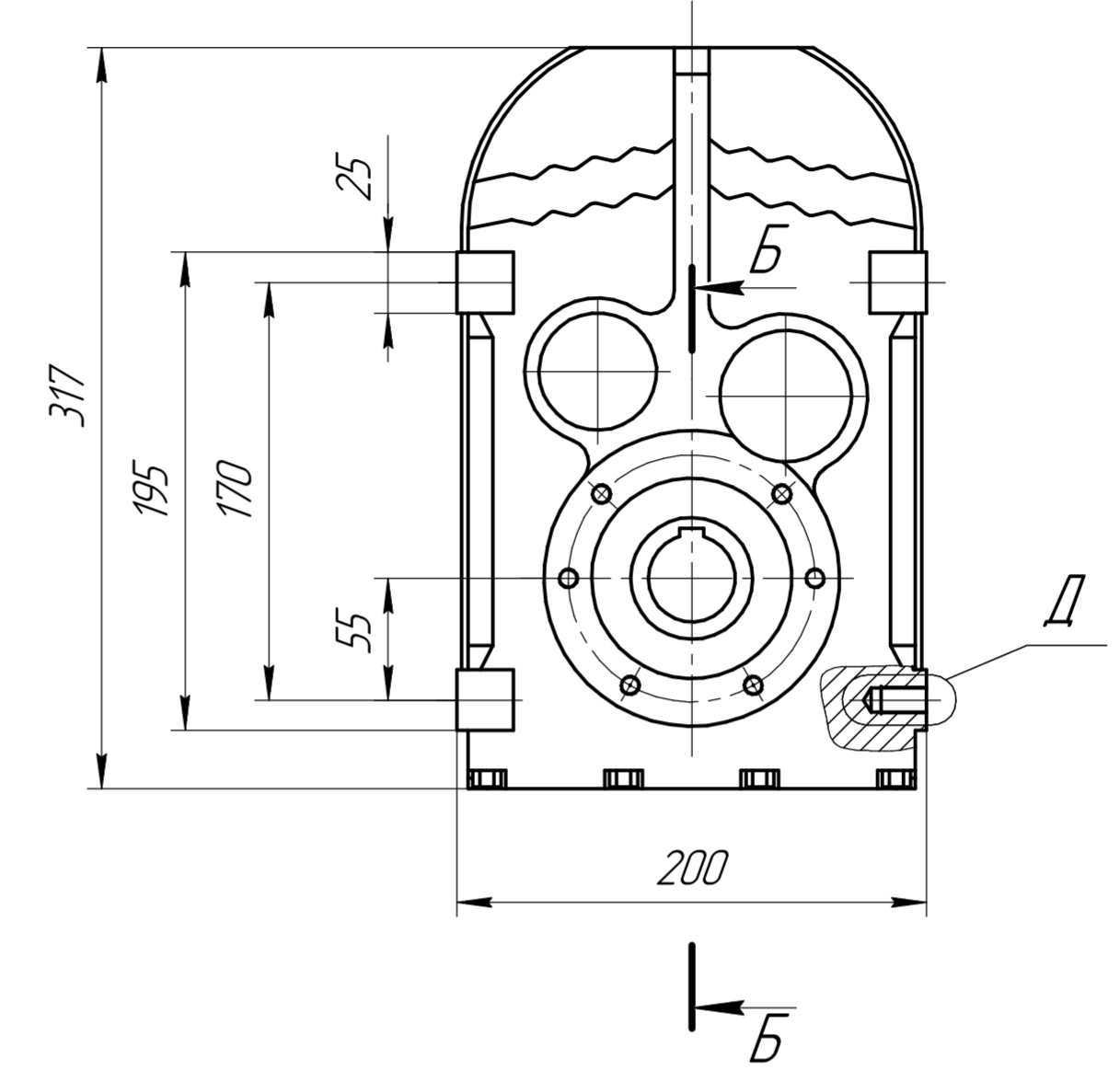
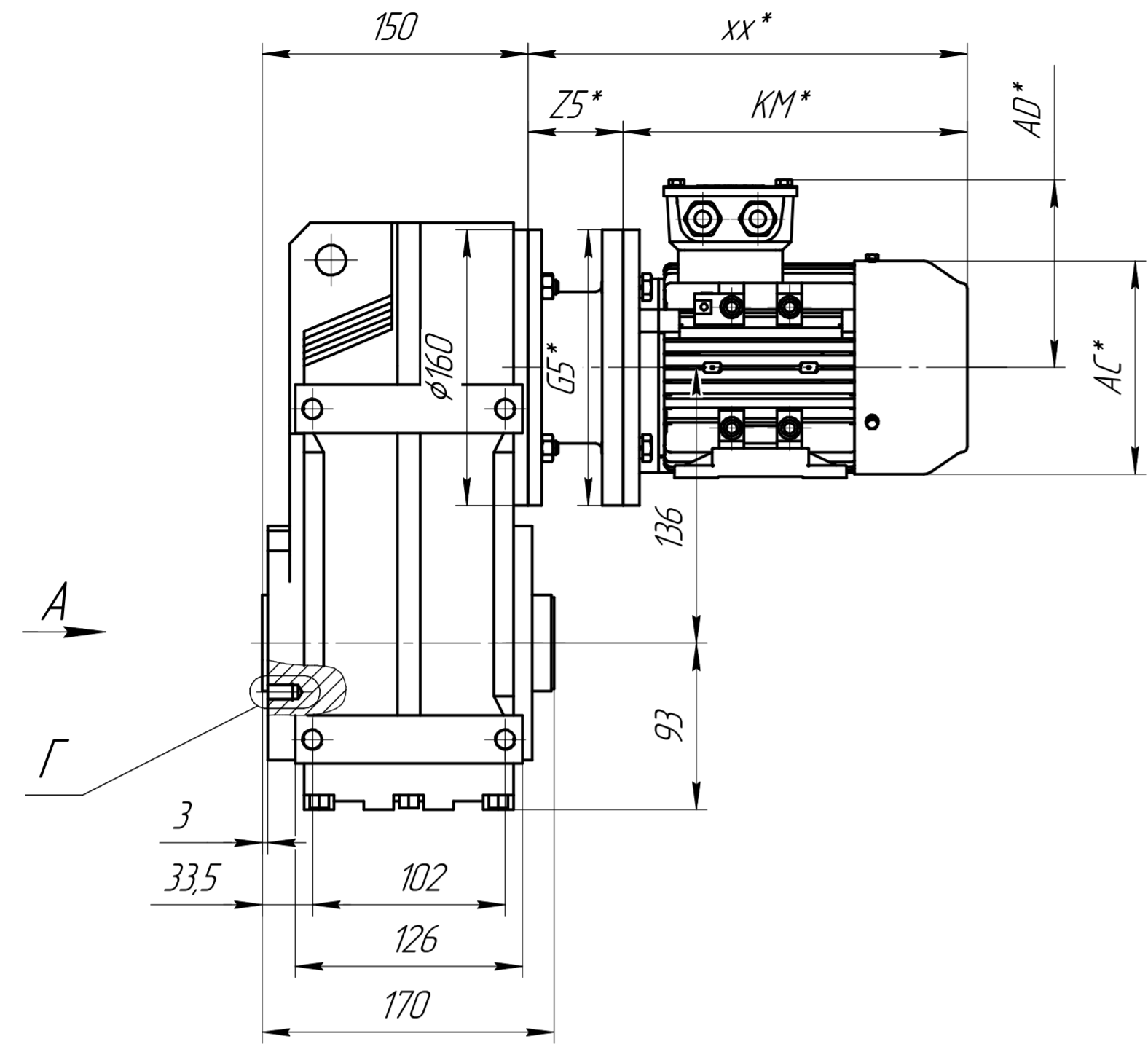


Перв. полимен.
 Спроб. №
 Подп. и дата
 Инв. № дробл.
 Инв. №
 Подп. и дата
 Инв. № подл.



*Габарит зависит от выбранного электродвигателя.

Изм.	Лист	№ докум.	Подп.	Дата	Лит.	Масса	Масштаб
Разраб.					И		1:4
Проб.					Лист	Листов	1
Т.контр.					ООО ТД "СПАРКС"		
Н.контр.					г. Новосибирск		
Чтв.					Формат А2		

FAB-S57

+7 (383) 209 22 15
www.sparks.su

Копировал