

Перв. примен.

Справ. №

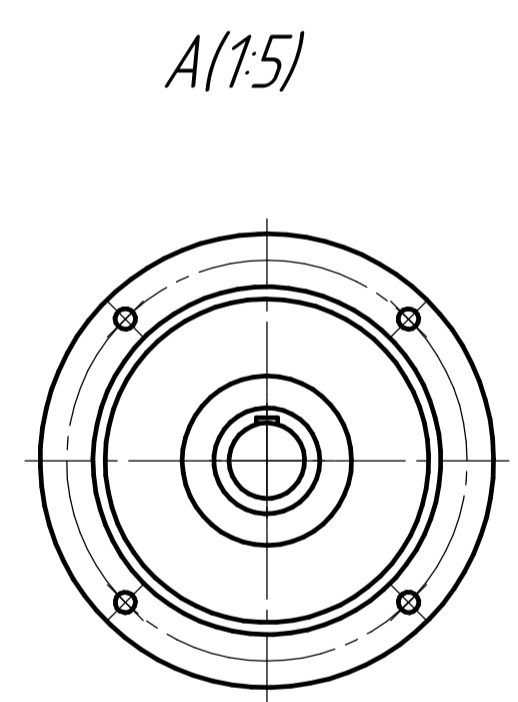
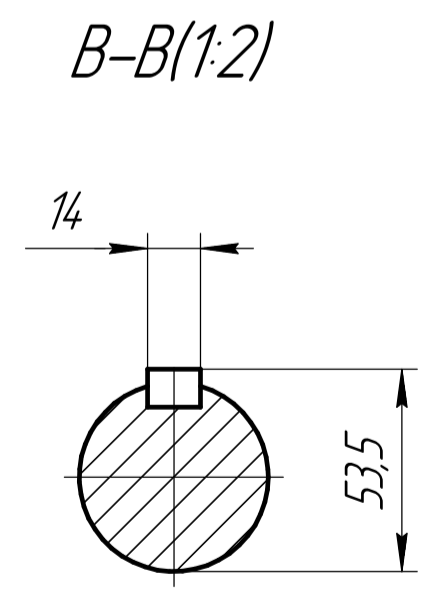
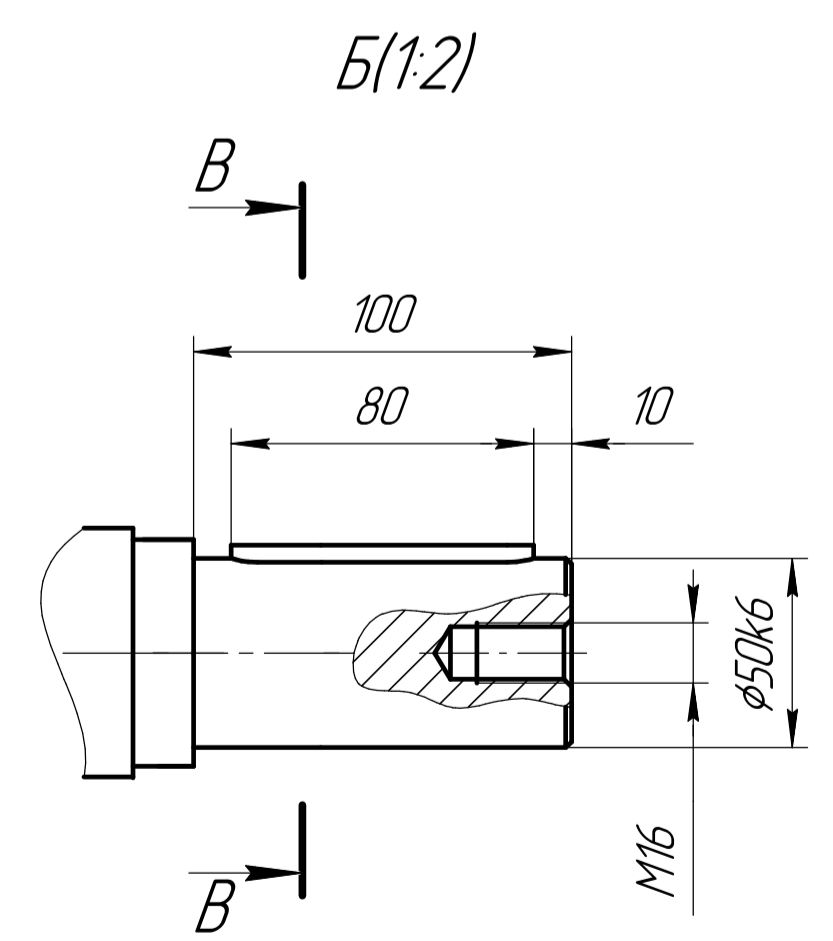
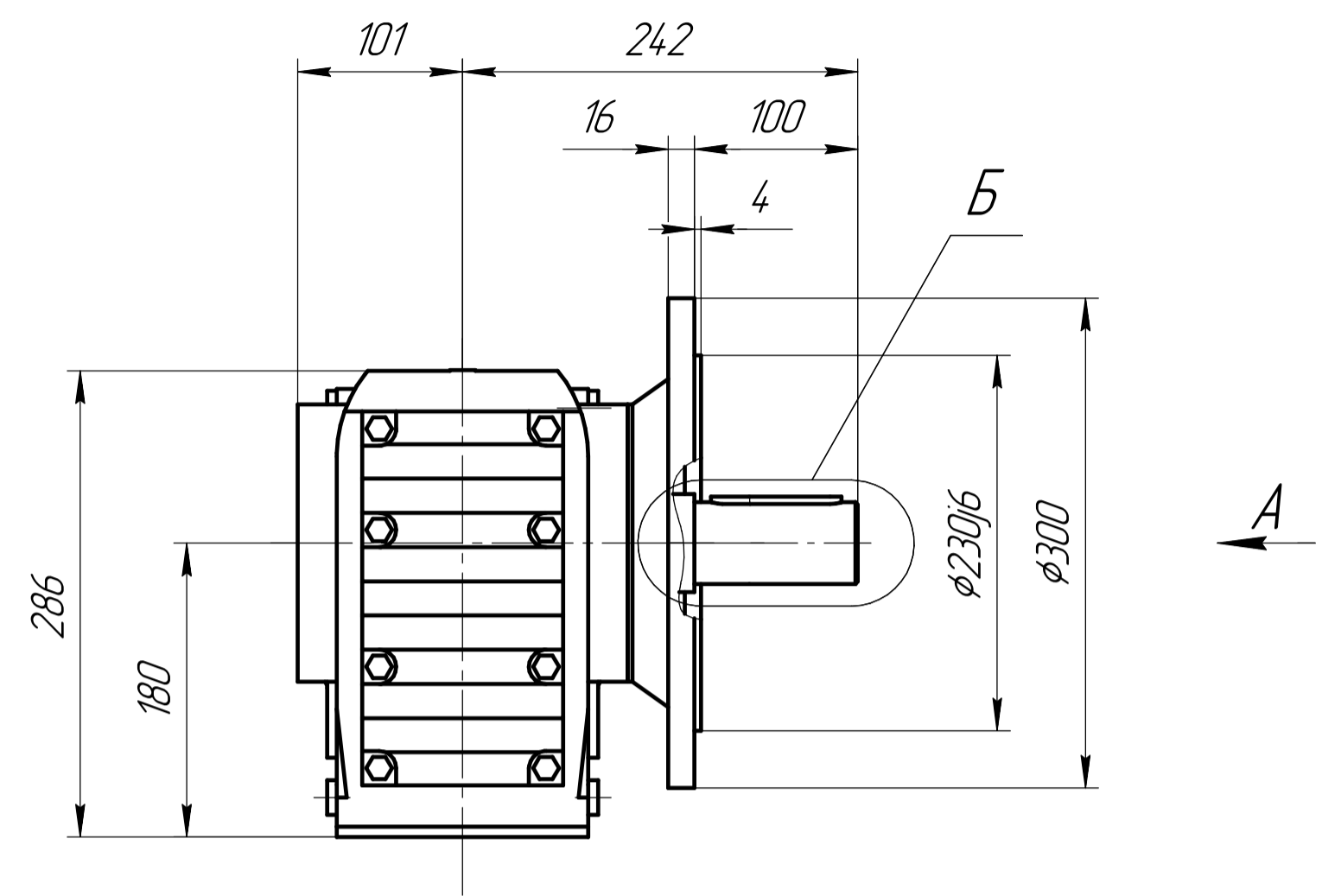
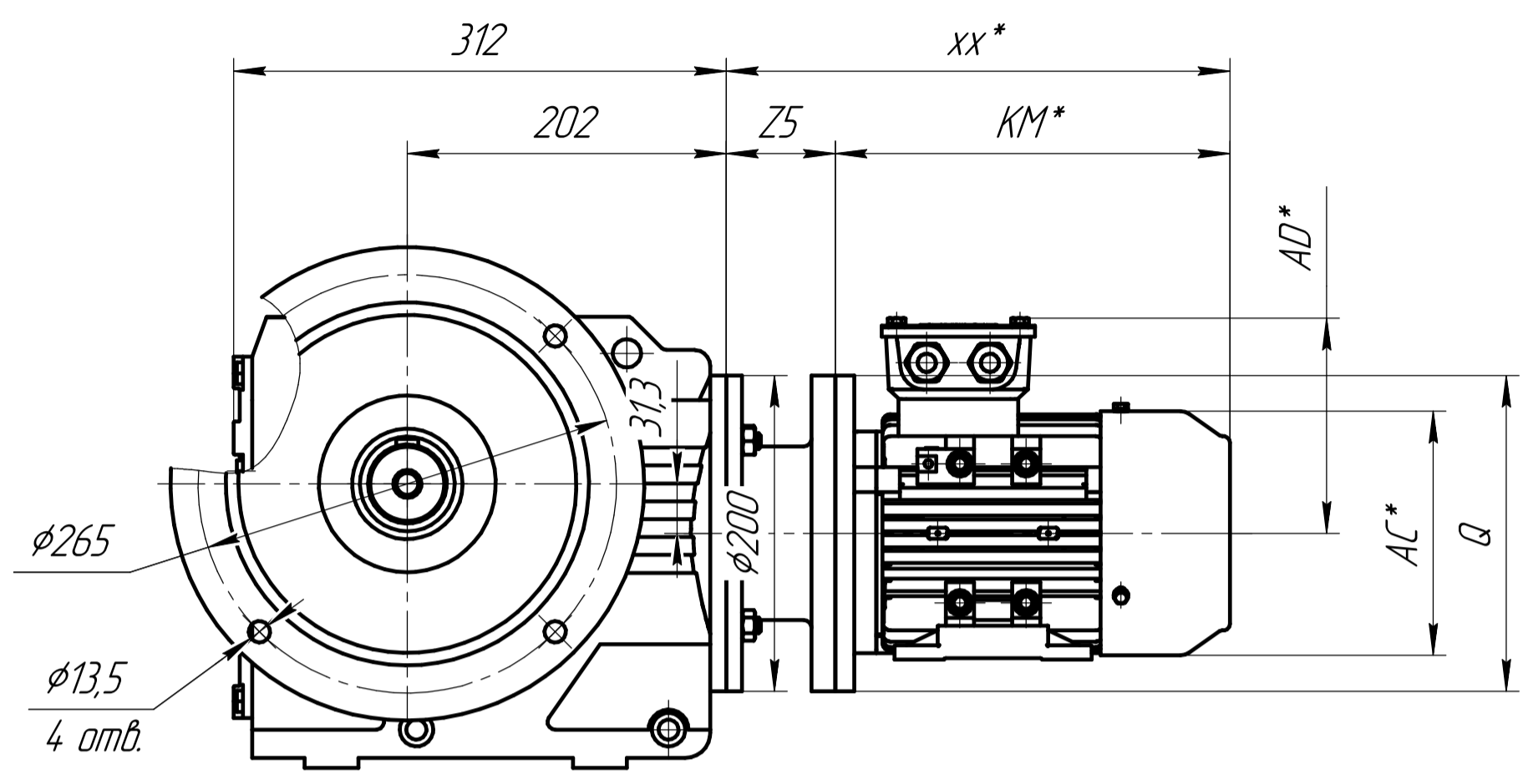
Подп. и дата

Инд. № дроб.

Взам. инв. №

Подп. и дата

Инд. № подл.



*Габарит зависит от выбранного электродвигателя.

Изм.	Лист	№ докум.	Подп.	Дата	KF-S77	Лит.	Масса	Масштаб
Разраб.								1:4
Проб.						Лист	Листов	1
Т.контр.					+7 (383) 209 22 15	ООО ТД "СПАРКС"		
Н.контр.					www.sparks.su	г. Новосидурск		
Утв.					Копировал	Формат А2		