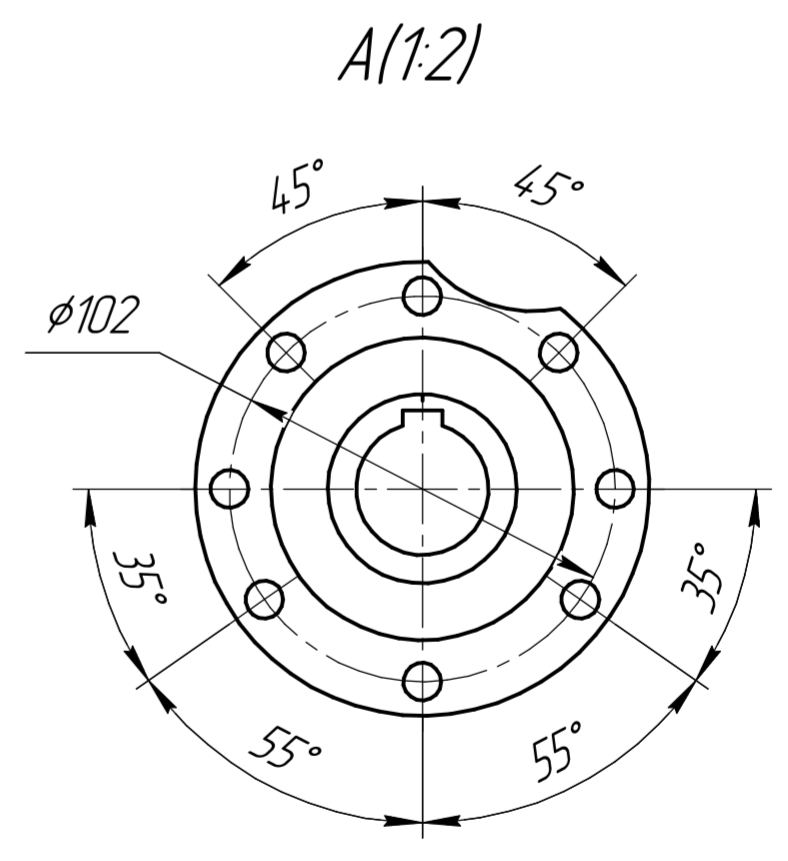
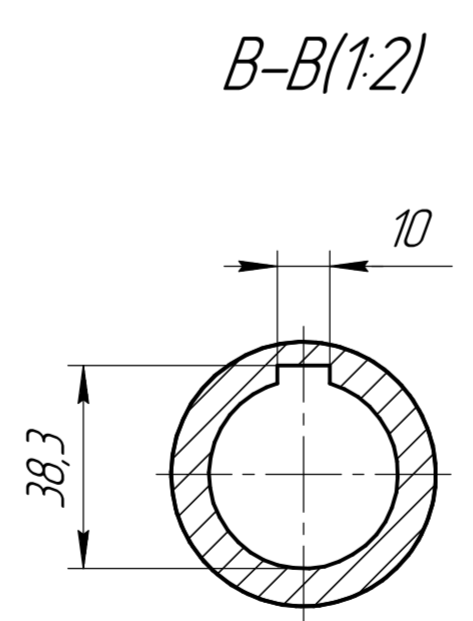
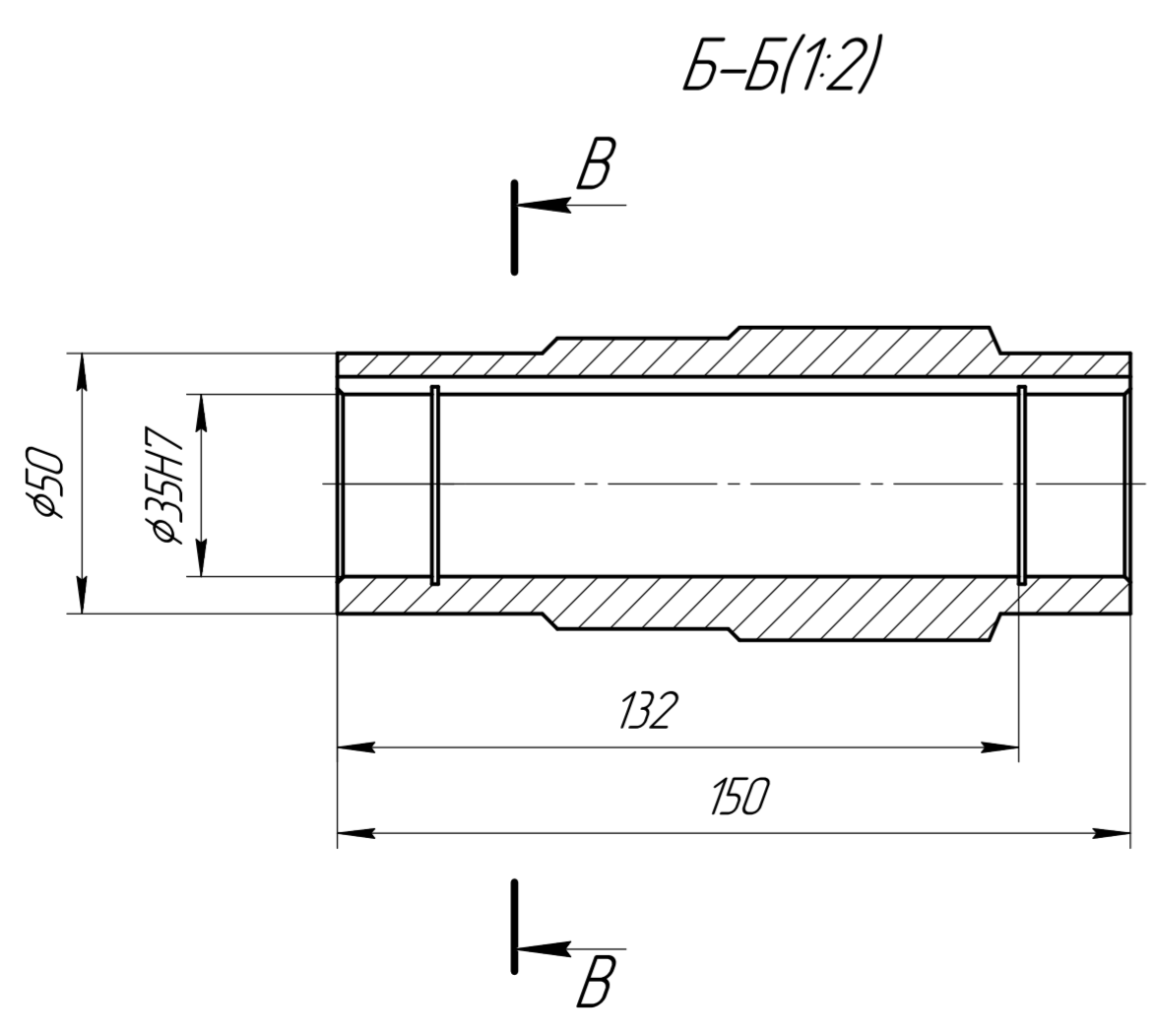
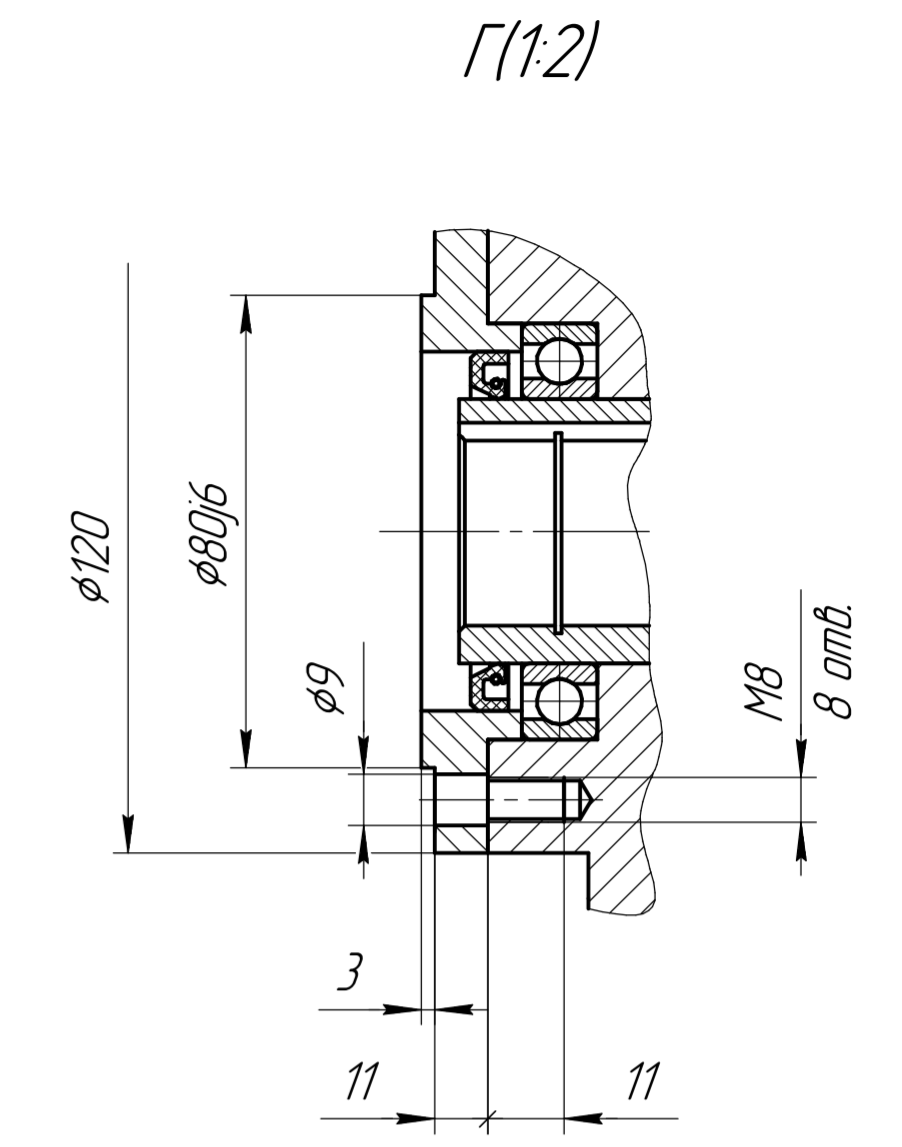
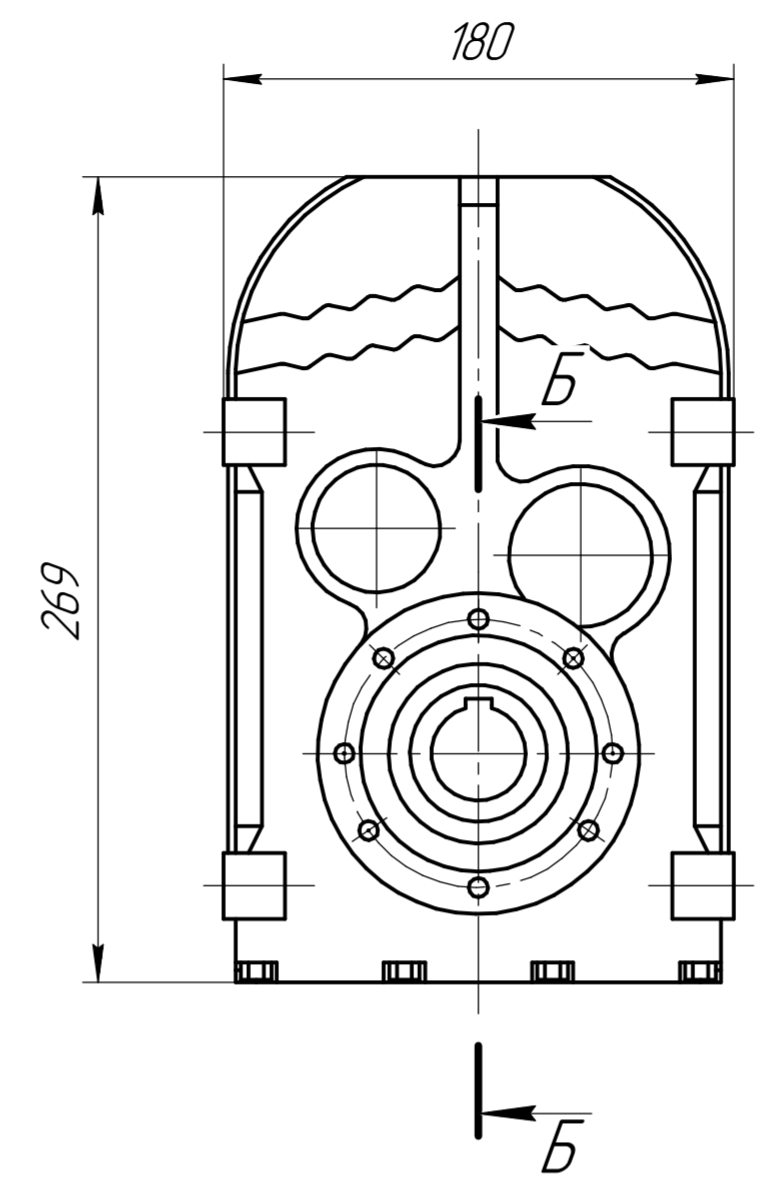
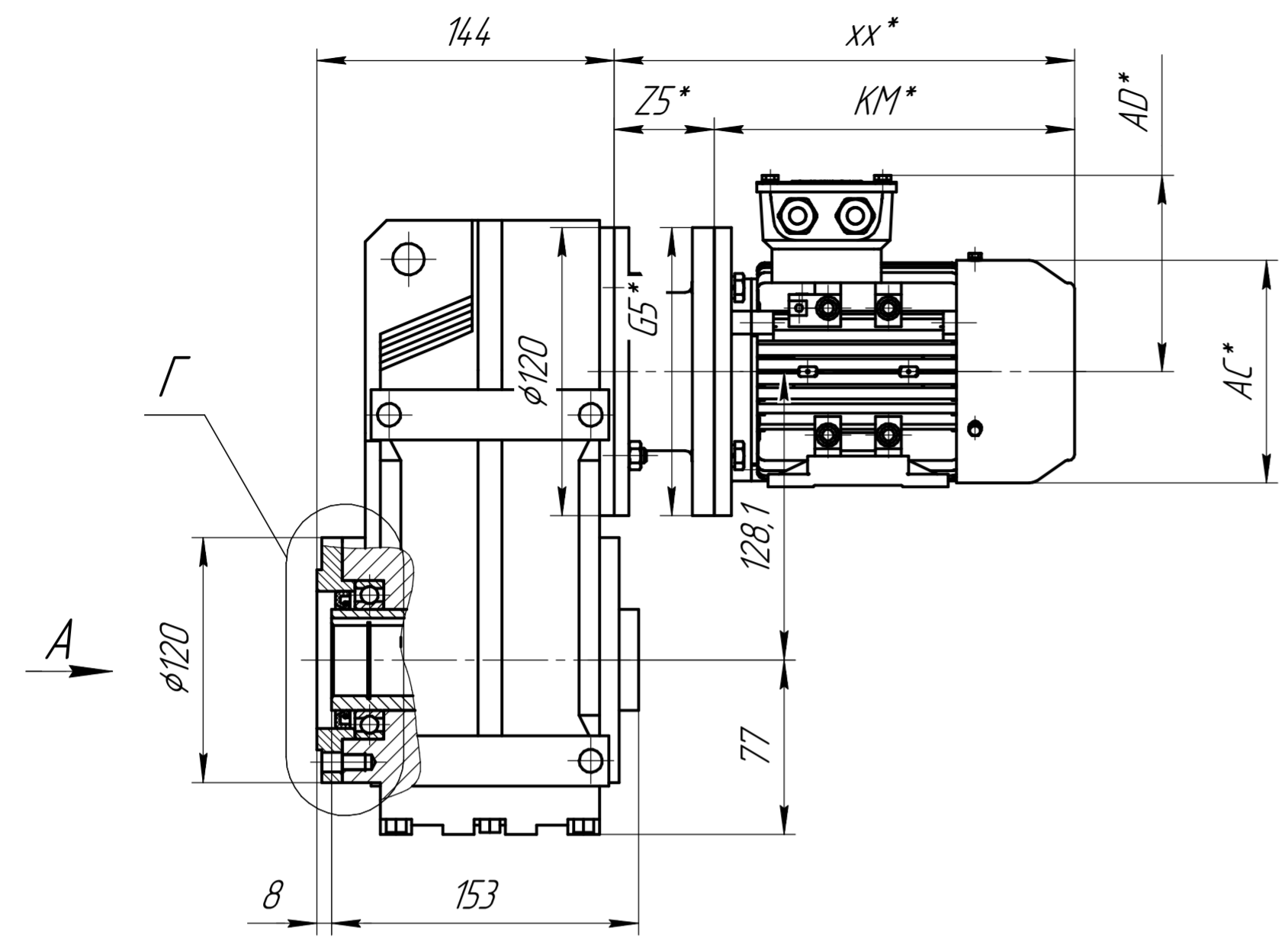


Перв. исполн. _____
 Спроб. № _____
 Подп. и дата _____
 Инв. № дробл. _____
 Взам. инв. № _____
 Подп. и дата _____
 Инв. № подл. _____



*Габарит зависит от выбранного электродвигателя.

Изм.	Лист	№ докум.	Подп.	Дата	FAZ-S47 +7 (383) 209 22 15 www.sparks.su	Лит.	Масса	Масштаб
Разраб.						Лист	Листов	1
Проб.						ООО ТД "СПАРКС"		
Т.контр.						г. Новосибирск		
Н.контр.						Формат А2		
Утв.					Копировал			