

Рисунок 1

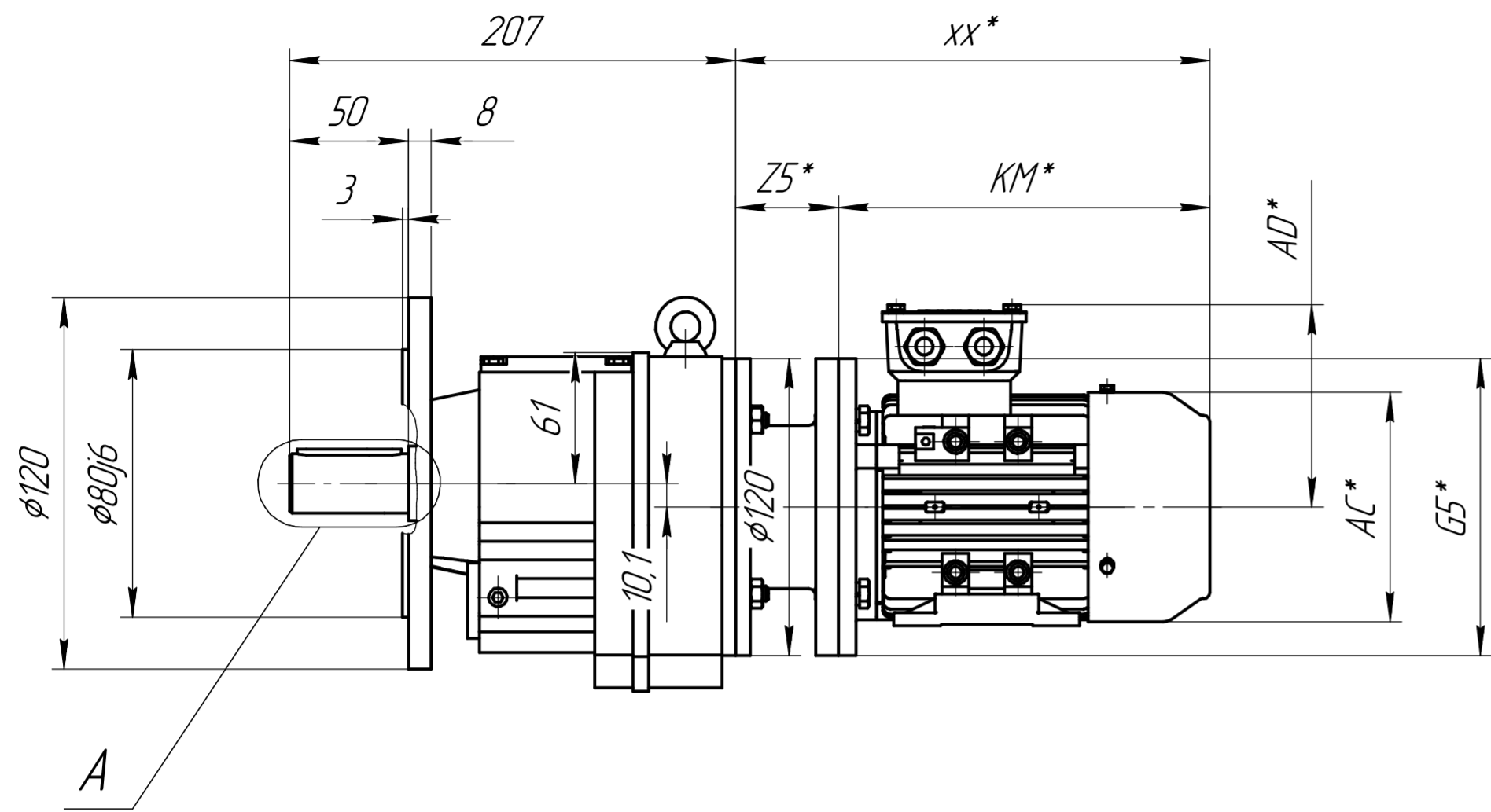


Рисунок 2

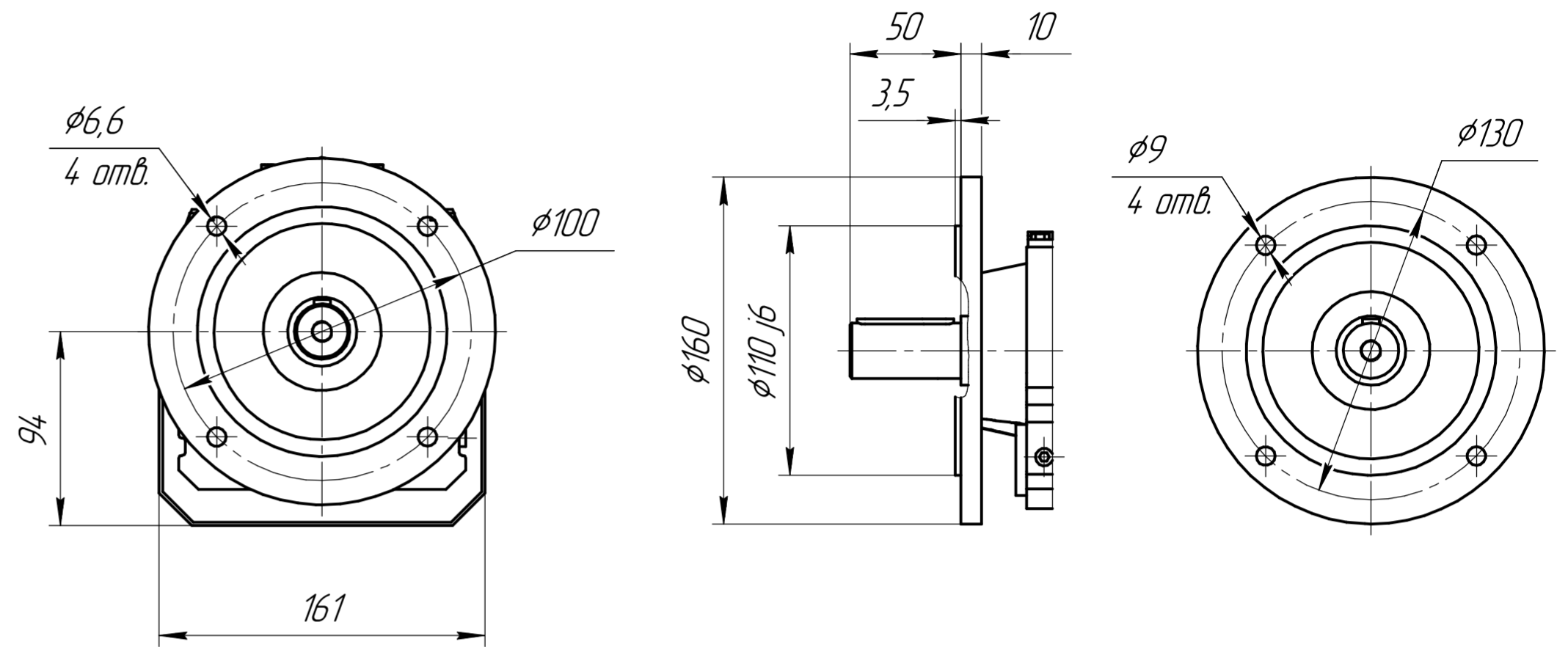
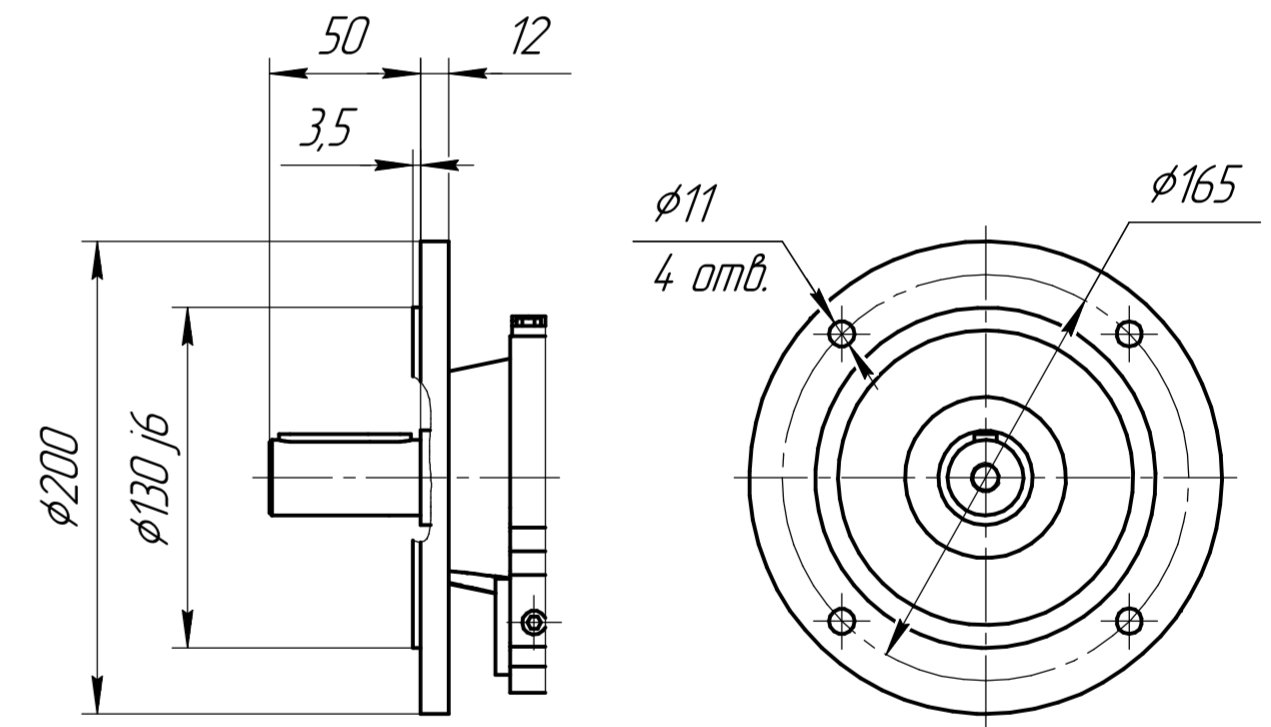
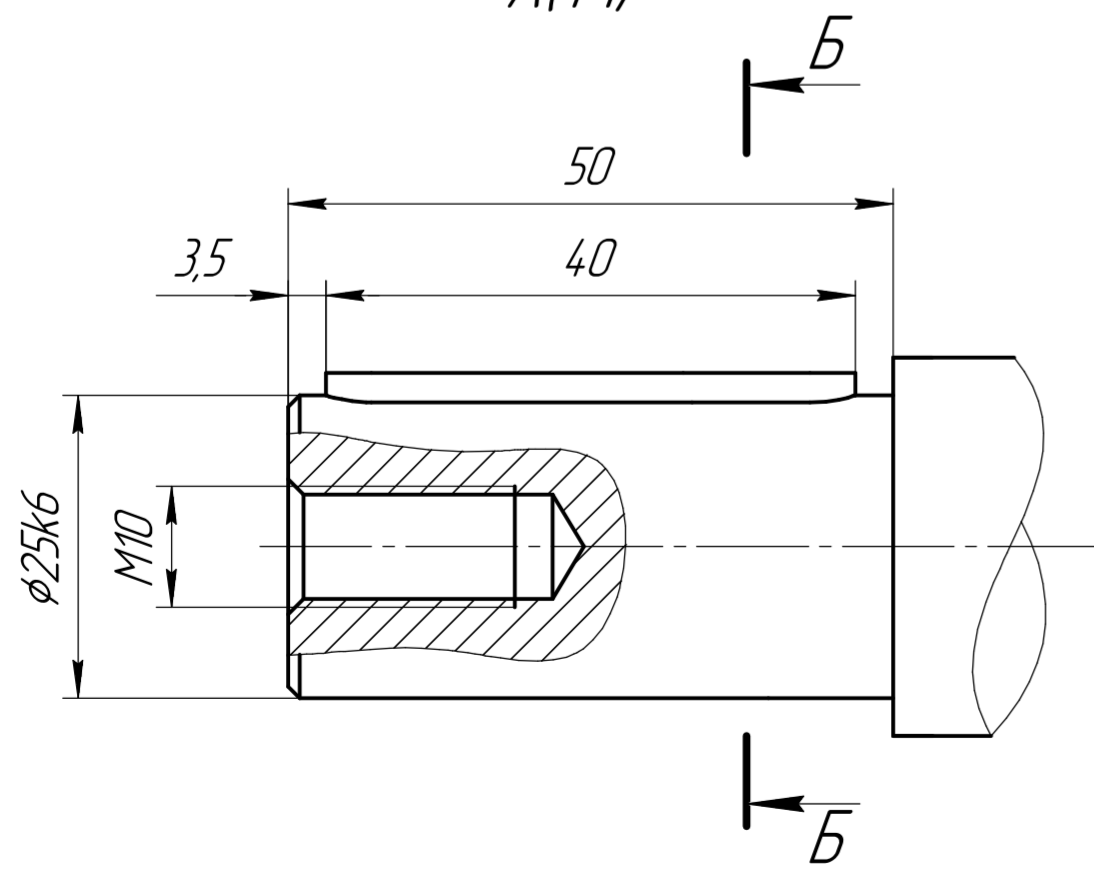


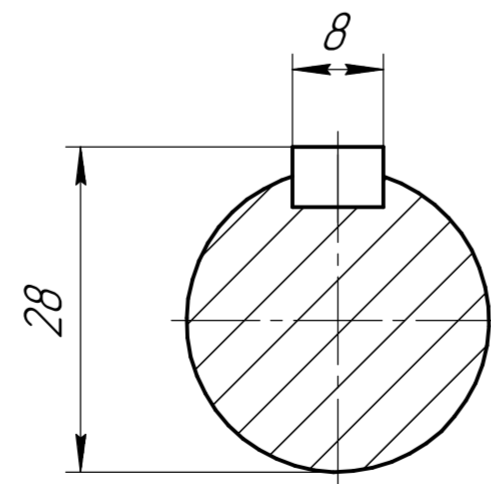
Рисунок 3



A(1:1)



Б-Б(1:1)



\*Габарит зависит от выбранного электродвигателя.

Изм.	Лист	№ докум.	Подп.	Дата	Лит.	Масса	Масштаб
							1:4
Разраб.					Лист	Листов	1
Проб.					ООО ТД "СПАРКС"		
Т.контр.					г. Новосибирск		
Н.контр.					Формат А2		
Чтв.					RF-S37		
					+7 (383) 209 22 15		
					www.sparks.su		
					Копировал		

Перв. примен.

Справ. №

Подп. и дата

Инд. № дроб.

Взам. инв. №

Подп. и дата

Инд. № подл.