

Перв. подписи

Справ. №

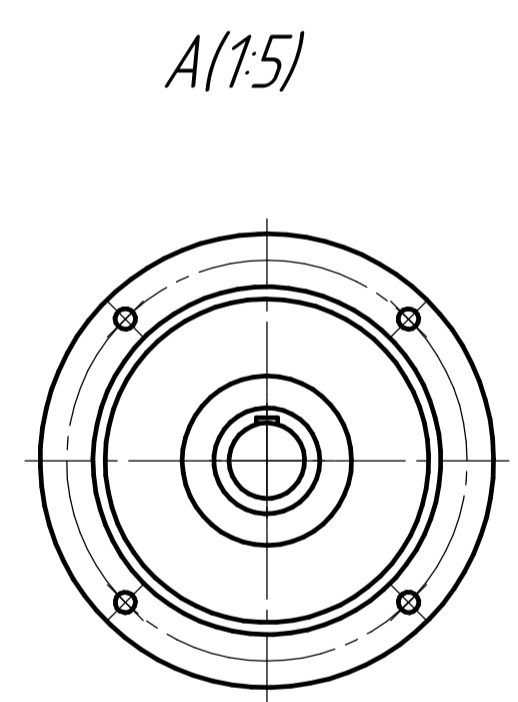
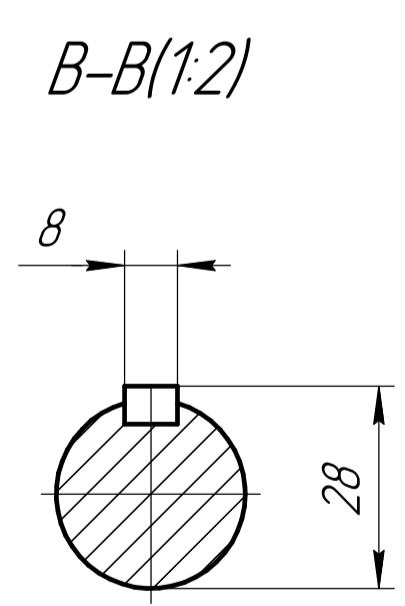
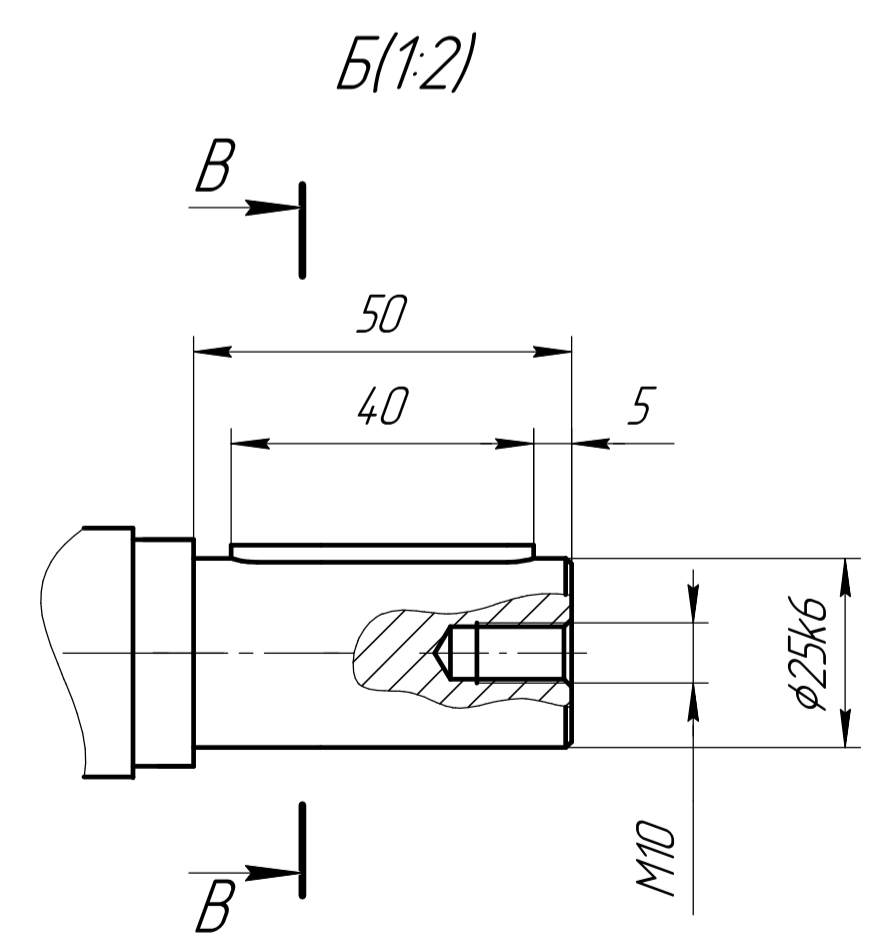
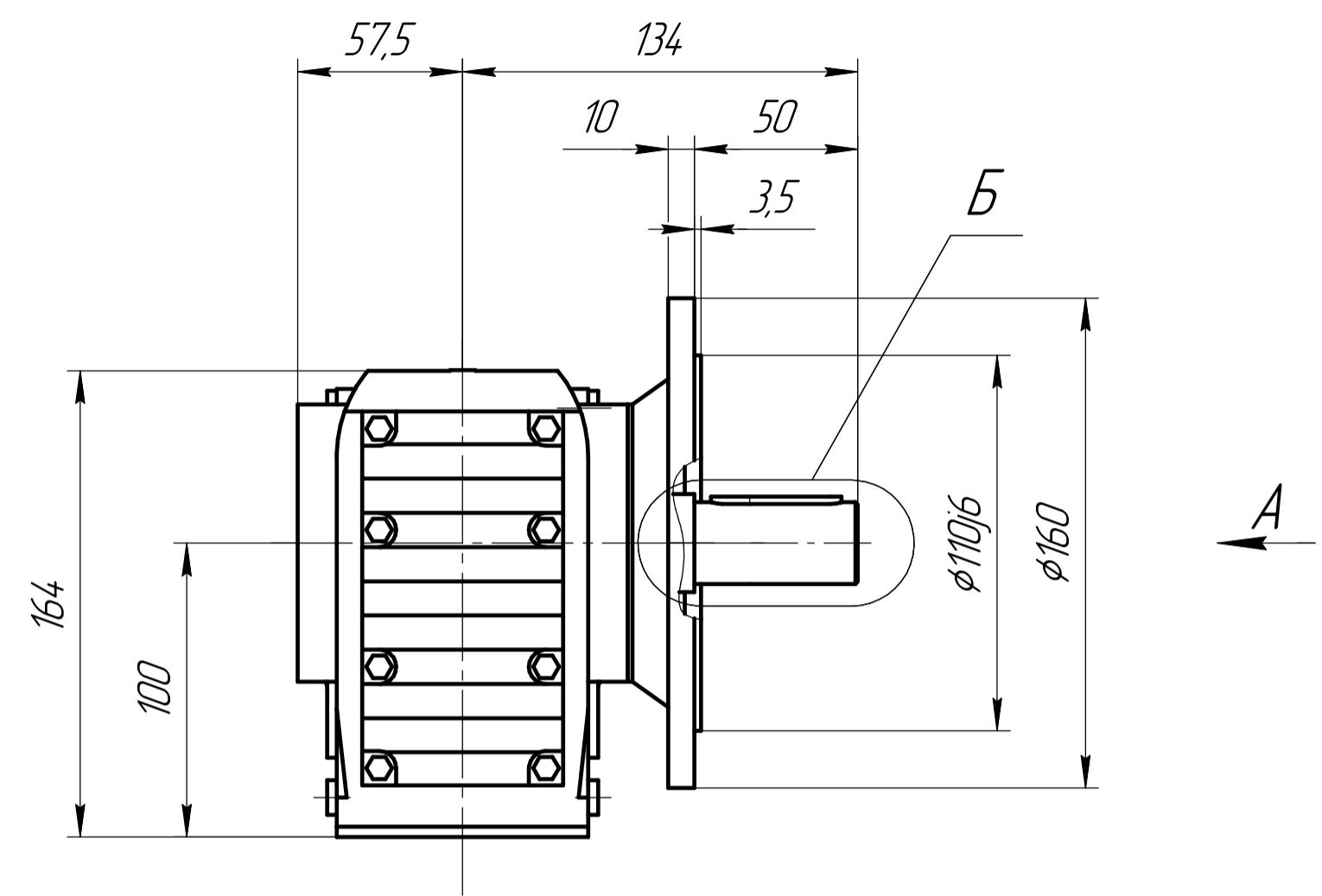
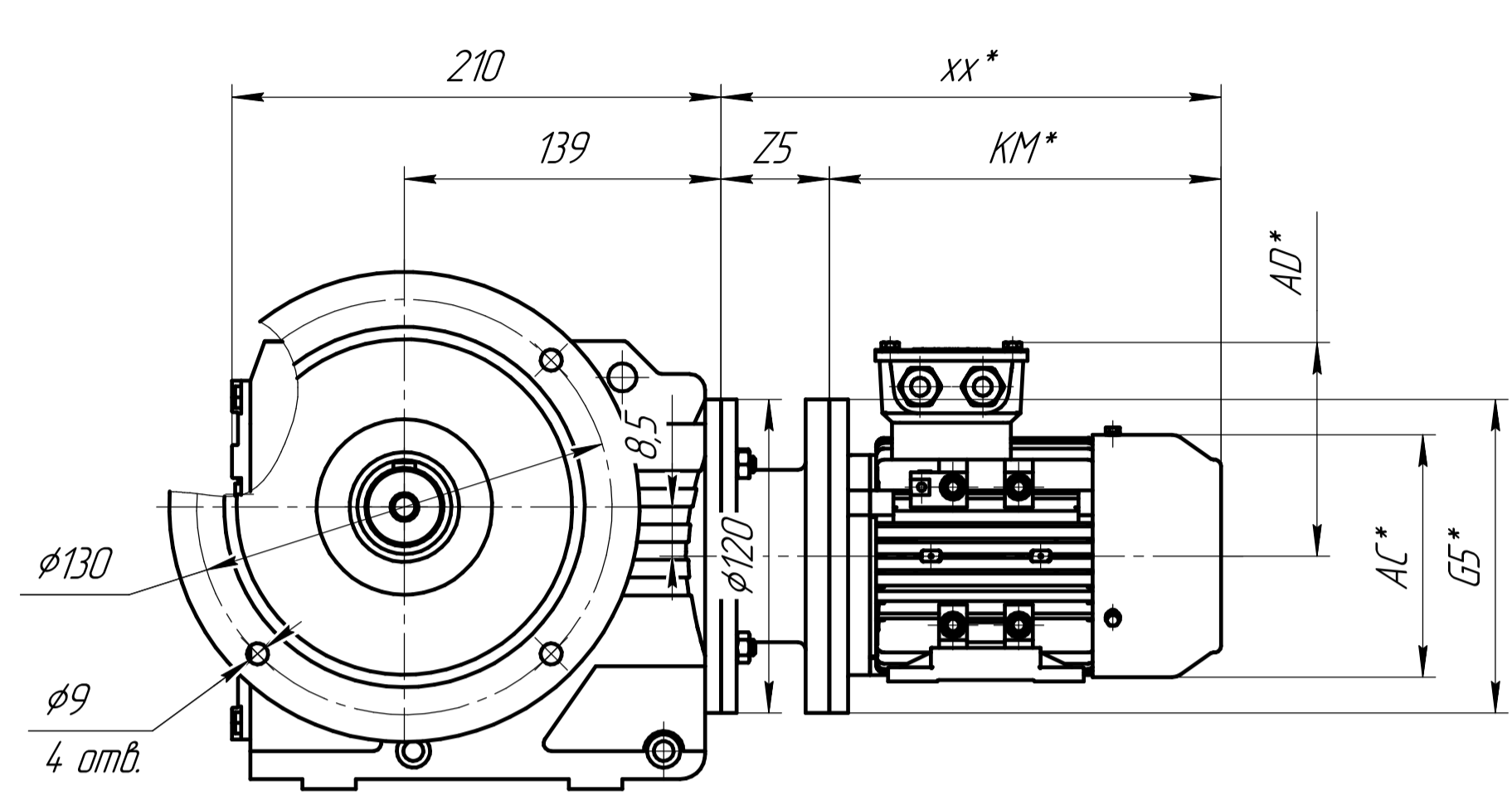
Подп. и дата

Инд. № дробл.

Взам. инв. №

Подп. и дата

Инд. № подл.



\*Габарит зависит от выбранного электродвигателя.

Изм.	Лист	№ докум.	Подп.	Дата	KF-S37	Лит.	Масса	Масштаб
Разраб.								1:4
Проб.						Лист	Листов	1
Т.контр.						ООО ТД "СПАРКС"		
Н.контр.					г. Новосибирск			
Утв.					Формат А2			

+7 (383) 209 22 15  
www.sparks.su  
Копировал